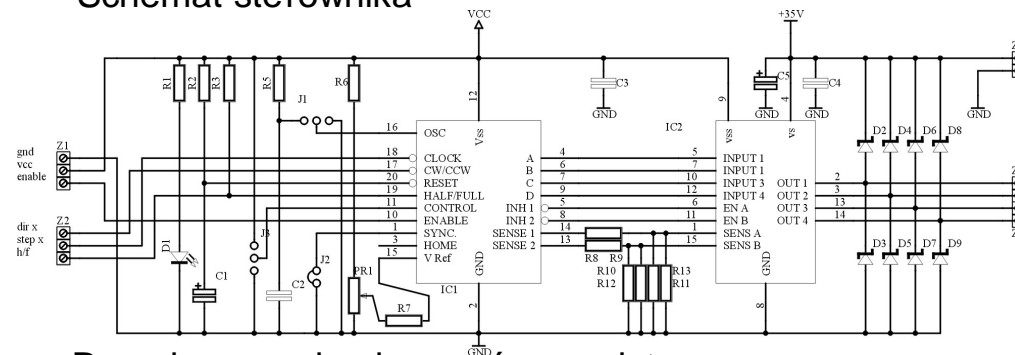


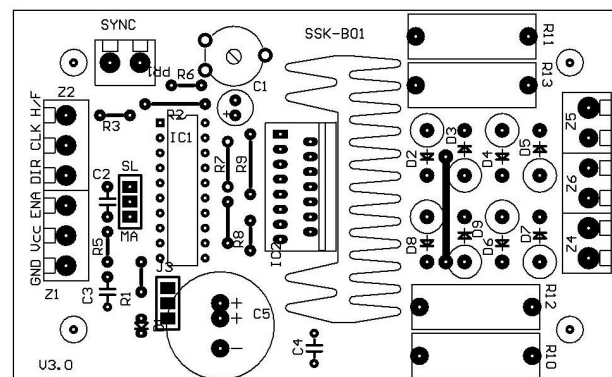
- 4 sterowniki maszyn CNC
- 4 silniki krokowe
- 4 sterowniki silników krokowych
- 4 zasilacze silników krokowych
- 4 łożyska liniowe i inne
- 4 prowadnice szynowe
- 4 listwy zębate i koła zębate
- 4 pasy zębate oraz koła do pasów zębatych
- 4 śruby i nakrętki trapezowe i kulowe
- 4 sprzęgła
- 4 falowniki
- 4 elementy elektroniczne
- 4 serwomotory i sterowniki serwo
- 4 przeguby, wałki, wielokliny
- 4 łańcuchy rolkowe i tulejkowe, wysokojakościowe IWIS, w wykonaniu specjalnym oraz akcesoria
- 4 prowadnice łańcucha, napinacze oraz koła
- 4 wałki zębate
- 4 pasy zębate do przenośników pokryte NFT, NFB, Linatex, Tenatex, PU, Porol, HC, Neopren, i innymi
- 4 pasy klinowe w różnym wykonaniu oraz koła do pasów klinowych
- 4 pasy i koła Micro -V
- 4 tuleje mocujące samo centrujące i zwykłe, Taper lock
- 4 elektrowrzeciona

INSTRUKCJA MONTAŻOWA SSK-B01

Schemat sterownika



Roźmieszczenie elementów na płytce



Wykaz elementów:

R1	330om	D1	LED
R2	1M	D2 D9	1N5822
R3	4k7	IC1	L297
R5	22k	IC2	L298
R6	6k8	PR1	2k2
R7, R8, R9	zwora	Z1,Z2,J2 ...	ARK2
R10, R11, R12, R13...	1om /2W	Z4,Z5,Z6 ..	ARK3
C1.....	10uF	J1.....	goldpin 3
C2.....	3n3		
C3,C4	100nF		
C5.....	2200uF/50V		

Rezystor R2 można zastąpić zworą, nie należy wtedy montować kondensatora C1.
W złączu J3 należy zewrzeć kropłą cyny środek z masą !!!.

Bezpieczniki należy dobrać do prądu sterującego silnik ustawionego potencjometrem x 2.
 na przykład. ustawiamy prąd fazy na 1,5A
 $1,5A \times 2 = 3A$
 należy zastosować bezpiecznik zwłoczny 3A

Akcesoria CNC
 16-300 Augustów
 Ul. Klubowa4
 tel: 0 602 726 995
 tel/fax: (087) 644 36 76
 e-mail: biuro@cnc.info.pl



www.akcesoria.cnc.info.pl
www.cnc.info.pl - forum maszyn CNC
 GG: 1408368

