

Schemat ideowy:

Akcesoria CNC
16-300 Augustów

Ul. Klubowa4

tel: 0 602 726 995

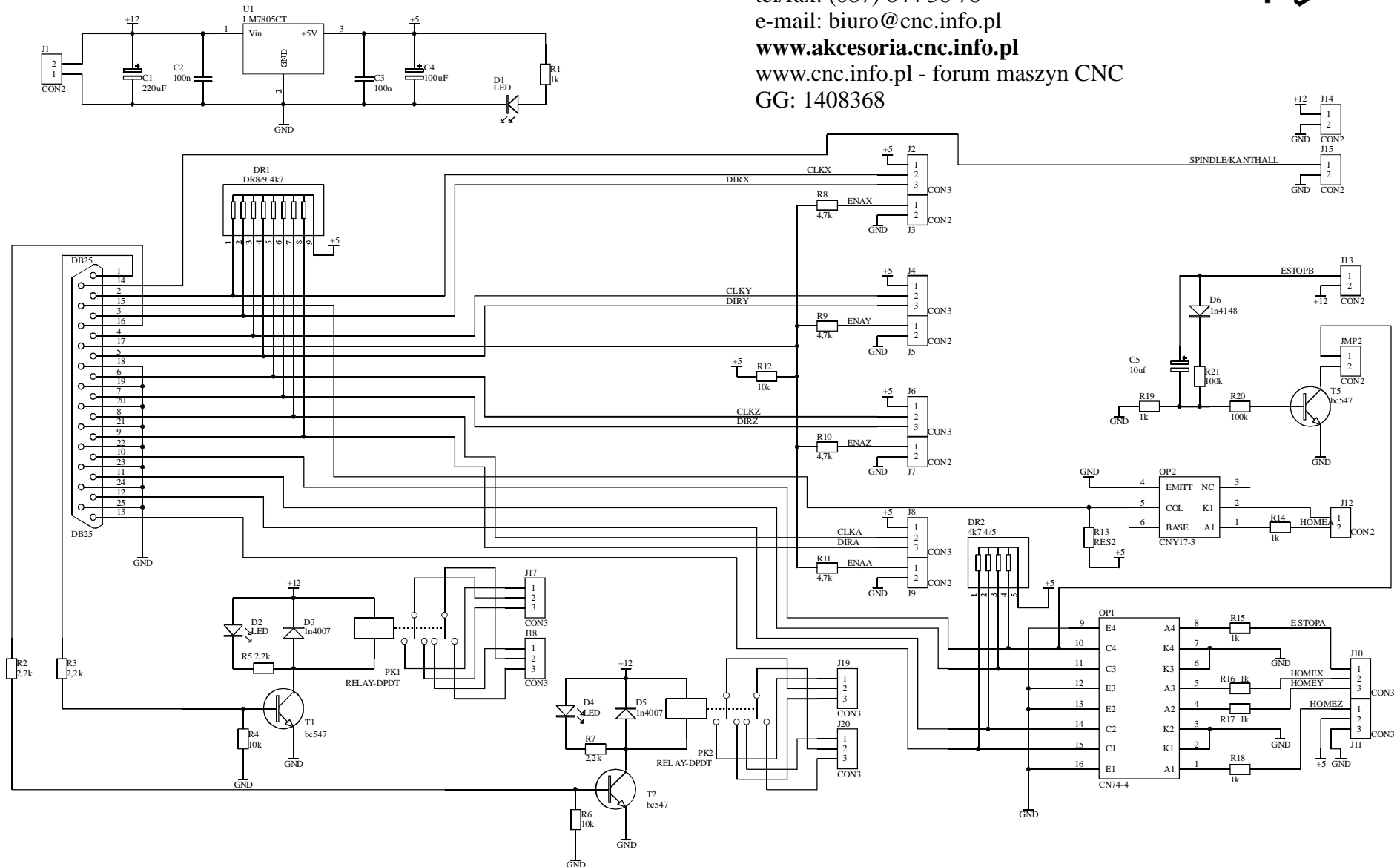
tel/fax: (087) 644 36 76

e-mail: biuro@cnc.info.pl

www.akcesoria.cnc.info.pl

www.cnc.info.pl - forum maszyn CNC

GG: 1408368



www.akcesoria.cnc.info.pl

- ▶ sterowniki maszyn CNC
- ▶ silniki krokowe
- ▶ sterowniki silników krokowych
- ▶ zasilacze silników krokowych
- ▶ łożyska liniowe i inne
- ▶ prowadnice szynowe
- ▶ listwy zębate i koła zębate
- ▶ pasy zębate oraz koła do pasów zębatych
- ▶ śruby i nakrętki trapezowe i kulowe
- ▶ sprzęgła
- ▶ falowniki
- ▶ elementy elektroniczne
- ▶ serwomotory i sterowniki serwo
- ▶ przeguby, wałki, wielokliny
- ▶ łańcuchy rolkowe i tulejkowe, wysokojakościowe IWIS, w wykonaniu specjalnym oraz akcesoria
- ▶ prowadnice łańcucha, napinacze oraz koła
- ▶ wałki zębate
- ▶ pasy zębate do przenośników pokryte NFT, NFB, Linatex, Tenatex, PU, Porol, HC, Neopren, i innymi
- ▶ pasy klinowe w różnym wykonaniu oraz koła do pasów klinowych
- ▶ pasy i koła Micro -V
- ▶ tuleje mocujące samo centrujące i zwykłe, Taper lock
- ▶ elektrownice

Elementy budowy maszyn i urządzeń przemysłowych

Elementy do budowy:
frezarek, tokarek, wypalarek plazmowych
i innych obrabiarek numerycznych

www.cnc.info.pl

INSTRUKCJA MONTAŻOWA SSK-MB2

Spis elementów:

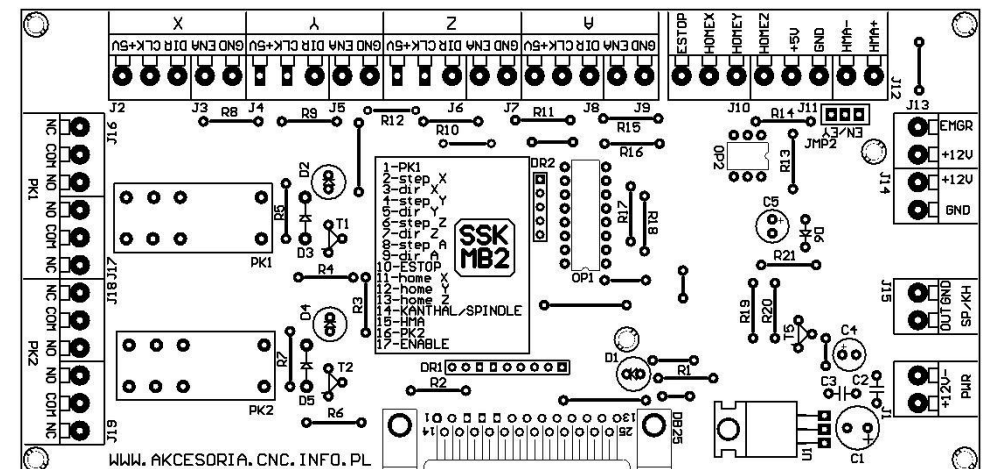
R1,R14,15,16,17,18,19 -1k
R2,3,5,7-2,2k
R8,9,10,11,13 -4,7k
R12,4,6 -10k
R20,21- 100k
C2,3 -100n/50V
C1-470uF/25V
C4-100uF/16V
C5-10uF/16V
DR1-drabinka rez. 4,7k 8/9pin
Dr2 -drabinka rez. 4,7k 4/5pin

T1,2,3 BC547 (lub podobny npn)
U1 - 7805
OP1- CNY74-4
OP2- CNY 17-3
D1,2,4 LED 3mm
D5,3-1N4001
D6-1N4148
PK1,PK2- JQX115/12ZS4 (12V)
lub podobny
Db25- DB25m kątowe
J1-J14- złącza śrubowe ARK

Wskazówki dotyczące montażu:

Montaż zaczynamy od wlutowania zwór oznaczonych liniami prostymi na płytce, a kończymy na złączach śrubowych ARK i złączu kątowym DB25m do kabla LPT.

Drabinki DR1 i Dr2 montujemy w taki sposób by pin wspólny (oznaczany najczęściej kropką) był przylutowany do pinu na płytce do którego prowadzi ścieżka 5V (grubsza niż pozostałe).



www.cnc.info.pl