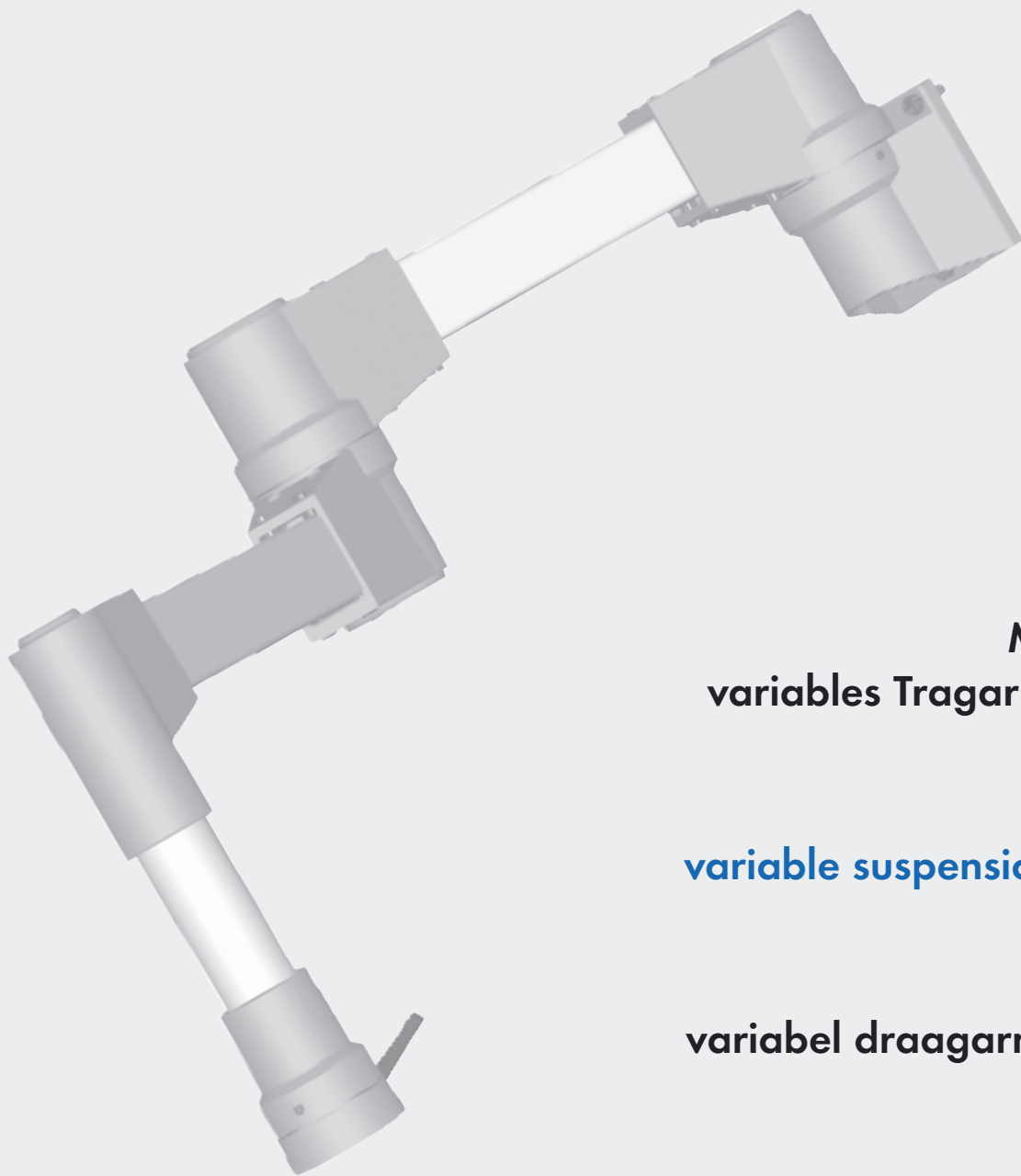


taraPLUS



**Modernes
variables Tragarm-System**

**Modern
variable suspension-system**

**Modern
variabel draagarmsysteem**

TECHNISCHE DATEN **taraPLUS**

Material
Aluminiumguß G Al Si 12
Rohre: Fe

Lackierung Systemelemente:
Standard-Pulverbeschichtung
RAL 7040 fenstergrau.
Strukturlack eingebrannt und
Sonderfarben auf Wunsch.

Beschichtung
Verbindungsrohre:
Standard-Pulverbeschichtung
RAL 7035 lichtgrau.
Strukturlack eingebrannt und
Sonderfarben auf Wunsch.

Faltenbälge:
Ähnlich RAL 7035 lichtgrau.

Öffnung Kabelführung
48 mm Rohr = 42 mm Ø
70 mm Rohr = 62 mm Ø
60/40 mm Rohr = 54 x 34 mm

Anzugsdrehmoment
für Schneidringsschrauben
30 Nm = 3 kg/m

TECHNICAL DATA **taraPLUS**

Material
Die-cast aluminium G Al Si 12
Tubes: Fe

Coating systemelements:
Standard powder coated
RAL 7040 window grey.
Stove-finished structure paint
and special colours on request.

Coating connecting tubes:
Standard powder coated
RAL 7035 light grey. Stove-
finished structure paint, special
colours on request.

Fold protective coverings:
Similar to RAL 7035 light grey.

Cable routing opening
48 mm tube = 42 mm Ø
70 mm tube = 62 mm Ø
60/40 mm Rohr = 54 x 34 mm

Torque
for self cutting screws
30 Nm = 3 kg/m

TECHNISCHE GEGEVENS **taraPLUS**

Materiaal
Gietaluminium G Al Si 12
Buis: Fe

Lak systeemelementen:
Standaard gemoffeld
RAL 7040 donkergrijs.
Gemoffelde structuurlak en spe-
ciale kleuren op aanvraag.

Coating verbindingbuizen:
Standaard gemoffeld
RAL 7035 lichtgrijs.
Gemoffelde structuurlak en spe-
ciale kleuren op aanvraag.

Vouwbalgen:
Als RAL 7035 lichtgrijs.

Opening kabelgeleiding
48 mm buis = 42 mm
70 mm buis = 62 mm
60/40 mm buis = 54 x 34 mm

Aandraaimoment
voor zelftappende schroeven
30 Nm = 3 kg/m



- 1 Multivariables Tragarm-System
- 2 Einfache Installation der Kabel
- 3 Schnelle Ausrichtung des Systems
- 4 Tragarm-System für leichte und mittlere Belastung
- 5 Besonderes Design durch Kombination von Rechteck- und Rundrohr
- 6 Verbesserte Statik
- 7 Schutzart IP 54 / EN 60529

- 1 Multivariable suspension-system
- 2 Easy installation of cables
- 3 Fast adjustment of the system
- 4 Suspension-system for light and medium load capacity
- 5 Special design by combining rectangular and round tubes
- 6 Better statics
- 7 Ingress protection up to IP 54 / EN 60529

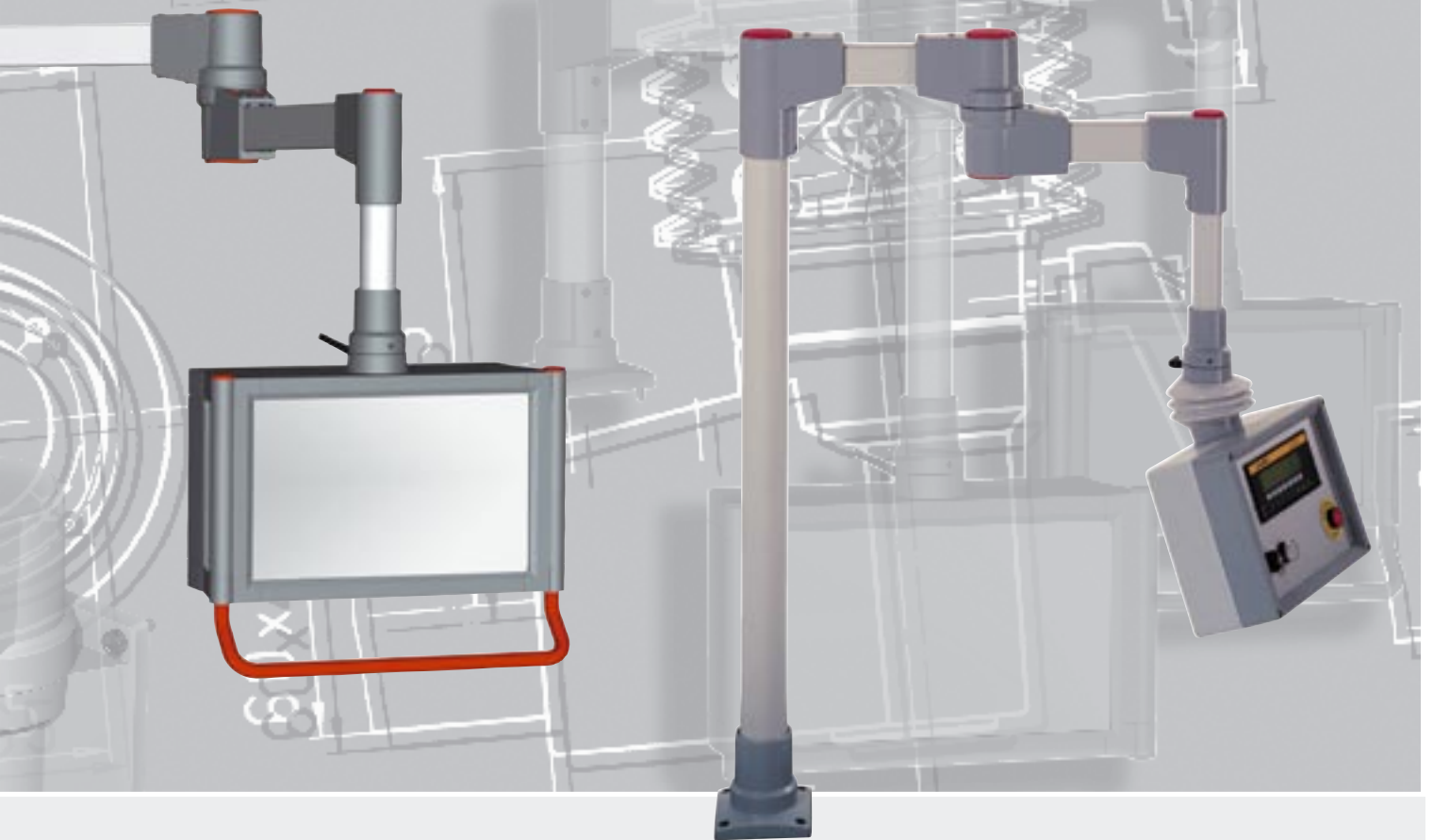
- 1 Multivariabel draagarmsysteem
- 2 Eenvoudige installatie van de kabels
- 3 Snelle afstelling van het systeem
- 4 Draagarmsysteem voor lichte en middelmatige belasting
- 5 Speciaal design door de combinatie van rechthoekige en ronde buis
- 6 Verbeterde statica
- 7 Beschermklasse IP 54 / EN 60529

taraPLUS

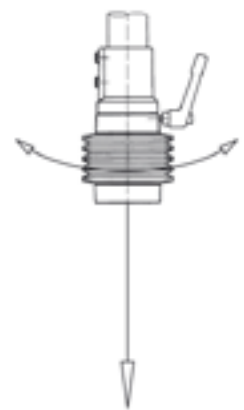
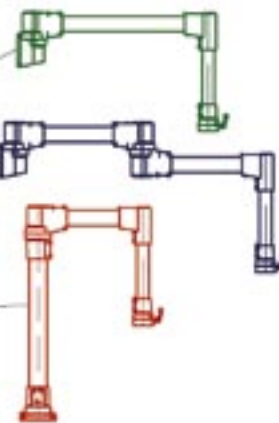
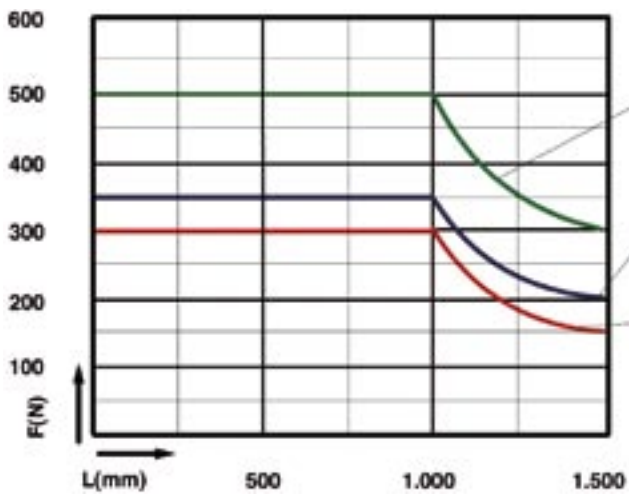
Tragarm-System
Suspension-system
Draagarmsysteem

ROLEO

..protects.



BELASTBARHEIT/LOAD CAPACITY/BELASTBAARHEID

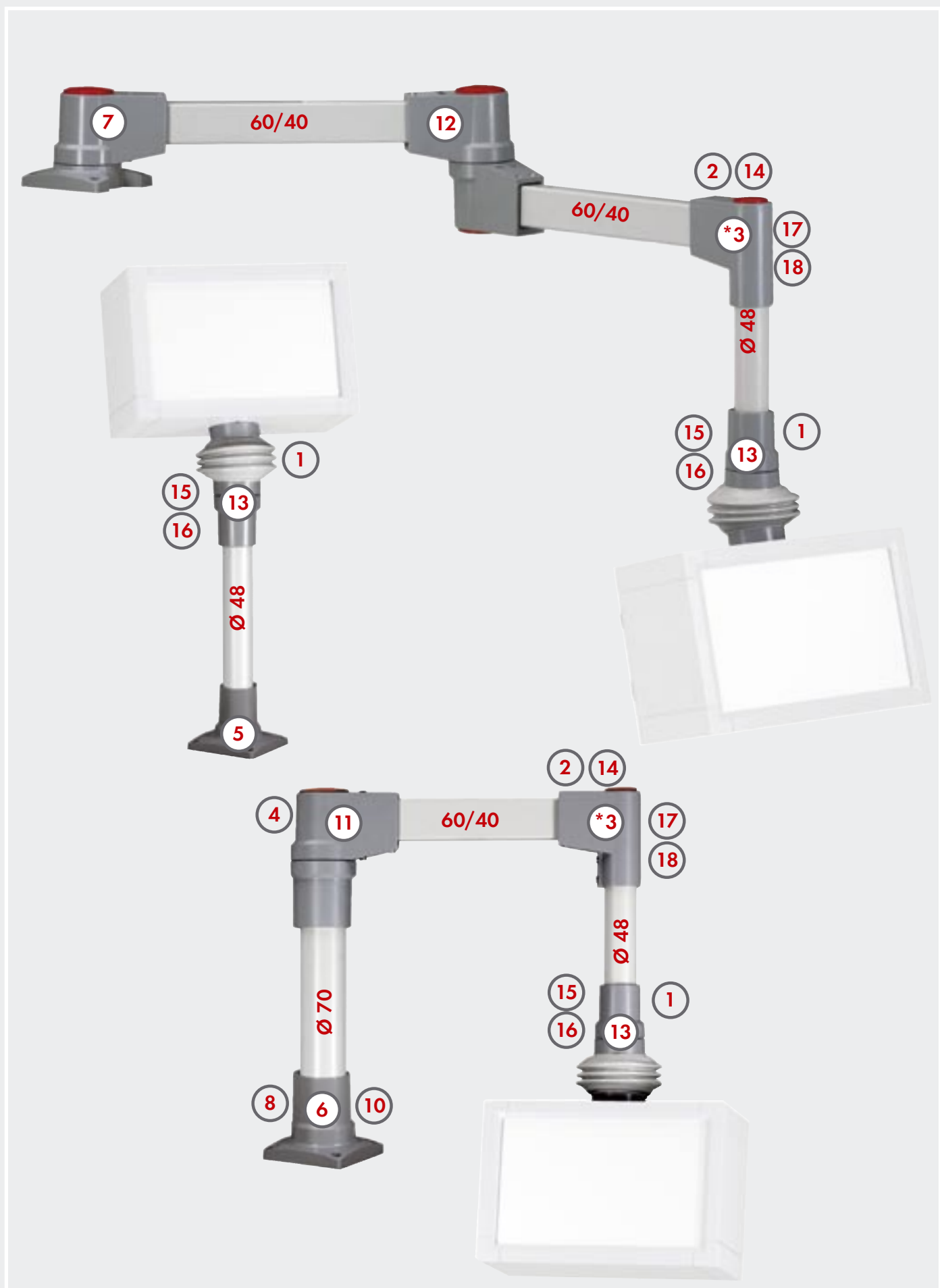


F max. 300 N

Varianten von taraPLUS

Variations of taraPLUS

Varianten van de taraPLUS



Systemelemente / System elements / Systemelementen

	RAL 7040 ROLEC Mat.-Nr.	RAL 7031 BECKHOFF Mat.-Nr.	Standard-Typ Standard type Standaardtype			g g g	
1	149.025.000	149.025.010	Drehkupplung	Rotary coupling	Draaikoppeling	700	
2	149.035.000	149.035.010	Drehwinkelkupplung	Elbow rotary coupling	Draaiingshoekkoppeling	1.100	
*3	149.020.000	149.020.010	Winkel 48	Elbow 48	Hoek 48	800	
4	149.020.001	149.020.011	Winkel 70	Elbow 70	Hoek 70	1.800	
5	149.030.000	149.030.010	Standfuss 48	Base 48	Standvoet 48	700	
6	149.030.001	149.030.011	Standfuss 70	Base 70	Standvoet 70	1.150	
7	149.005.000	149.005.010	Aufsatzgelenk	Socket joint	Opzetscharnier	2.450	
8	149.005.001	149.005.011	Aufsatzgelenk senkrecht	Socket joint vertical	Opzetscharnier, verticaal	1.700	
9	149.010.000	149.010.010	Wandgelenk	Wall joint	Wandscharnier	2.750	
10	149.010.001	149.010.011	Wandgelenk senkrecht	Wall joint vertical	Wandscharnier, verticaal	2.000	
11	149.040.000	149.040.010	Aufsteckgelenk	Tube rotation joint	Opsteekscharnier	2.300	
12	149.015.000	149.015.010	Zwischengelenk	Intermediate joint	Tussenscharnier	3.000	
13	149.025.001	149.025.011	Drehneigungskupplung	Inclination rotary coupling	Inclinatiekoppeling	1.350	
14	149.035.001	149.035.011	Drehneigungswinkelkupplung	Inclination elbow rotary coupling	Inclinatiehoekkoppeling	1.800	
15	149.025.002	149.025.012	Drehpultkupplung	Console rotary coupling	Consolekoppeling	1.050	
16	149.025.003	149.025.013	Drehneigungspultkupplung	Console inclination rotary coupling	Console-inclinatiekoppeling	2.150	
17	149.025.004	149.025.014	Drehneigungspultkupplung hängend	Console inclination rot. coupling hanging	Console-inclinatiekoppeling, hang.	2.150	
18	149.035.002	149.035.012	Drehpultwinkelkupplung	Console elbow rotary coupling	Consolehoekkoppeling	1.500	
19	149.035.003	149.035.013	Drehneigungspultwinkelkupplung	Console inclination elbow rotary coupling	Console-inclinatiehoekkoppeling	2.600	
20	149.035.005	149.035.015	Drehneigungspultwinkelkupplung häng.	Console inclination elbow r. coupling hang.	Console-inclinatiehoekkoppeling, hang.	2.600	
		RAL 7031 BECKHOFF Mat.-Nr.	Sonder-Typ für BECKHOFF-PC's Special type for BECKHOFF-PC's Speciaal type voor BECKHOFF-PC's			g g g	
22		146.025.011	Drehkupplung (4xM6)	Rotary coupling (4xM6)	Draaikoppeling (4xM6)	300	
23		146.025.016	Drehkupplung (4x5,3)	Rotary coupling (4x5,3)	Draaikoppeling (4x5,3)	250	
24		146.010.112	Rückwandadaption	Backside adaption	Achterwandaanpassing	900	
25		146.025.019	Tragarmadaption	Adaption for suspension system	Draagarmaanpassing	500	
	RAL 7035 ROLEC Mat.-Nr.	RAL 9006 BECKHOFF Mat.-Nr.	Rohre Tubes Buis			g g g	
21	144.300.250	26*	144.330.250	Rundrohr 48 - 0,25 m	Round tube 48 - 0,25 m	Ronde buis 48 - 0,25 m	900
21	144.300.500	26*	144.330.500	Rundrohr 48 - 0,50 m	Round tube 48 - 0,50 m	Ronde buis 48 - 0,50 m	1.800
21	144.300.750	26*	144.330.750	Rundrohr 48 - 0,75 m	Round tube 48 - 0,75 m	Ronde buis 48 - 0,75 m	2.700
21	144.301.000	26*	144.331.000	Rundrohr 48 - 1,00 m	Round tube 48 - 1,00 m	Ronde buis 48 - 1,00 m	3.600
21	144.320.250	21	144.340.250	Rundrohr 70 - 0,25 m	Round tube 70 - 0,25 m	Ronde buis 70 - 0,25 m	1.750
21	144.320.500	21	144.340.500	Rundrohr 70 - 0,50 m	Round tube 70 - 0,50 m	Ronde buis 70 - 0,50 m	3.450
21	144.321.000	21	144.341.000	Rundrohr 70 - 1,00 m	Round tube 70 - 1,00 m	Ronde buis 70 - 1,00 m	6.900
21	144.321.500	21	144.341.500	Rundrohr 70 - 1,50 m	Round tube 70 - 1,50 m	Ronde buis 70 - 1,50 m	10.300
21	144.322.000	21	144.342.000	Rundrohr 70 - 2,00 m	Round tube 70 - 2,00 m	Ronde buis 70 - 2,00 m	13.800
21	144.310.500	21	144.350.500	Rechteckrohr 60/40 - 0,50 m	Rectangular tube 60/40 - 0,50 m	Rechthoekige buis 60/40 - 0,50 m	2.150
21	144.310.750	21	144.350.750	Rechteckrohr 60/40 - 0,75 m	Rectangular tube 60/40 - 0,75 m	Rechthoekige buis 60/40 - 0,75 m	3.200
21	144.311.000	21	144.351.000	Rechteckrohr 60/40 - 1,00 m	Rectangular tube 60/40 - 1,00 m	Rechthoekige buis 60/40 - 1,00 m	4.300
21	144.311.500	21	144.351.500	Rechteckrohr 60/40 - 1,50 m	Rectangular tube 60/40 - 1,50 m	Rechthoekige buis 60/40 - 1,50 m	6.400

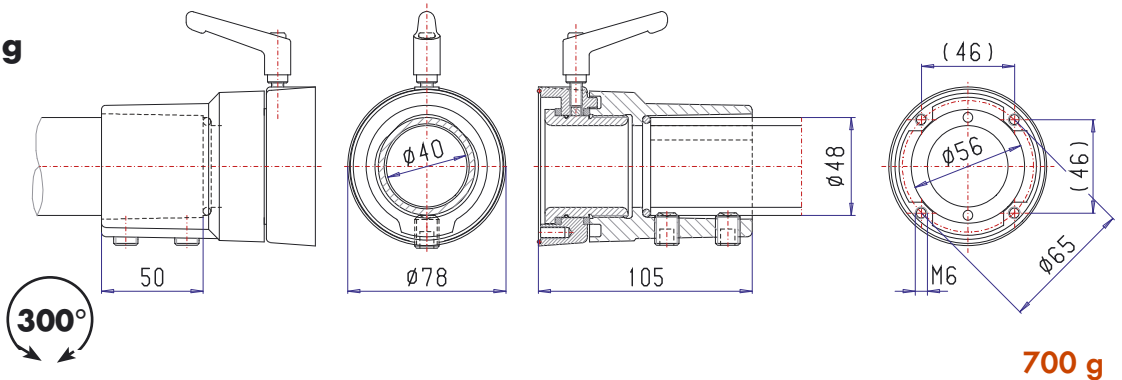
▲
Abbildung Nr. auf den folgenden Seiten
Picture nr. on following pages
Afbeeldingnr. op de volgende pagina's

* Winkel 48 (Bild3/Pos. 3) nur zur Gehäuseanbindung an waagerechtes Rechteckrohr 60/40 mm!
Elbow 48 (Pic. 3/Pos. 3) only for connection of enclosure to horizontal rectangular tube 60/40 mm!
Hoek 48 (afbeelding 3/pos. 3) alleen voor behuizingsverbinding met horizontale rechthoekige buis 60/40 mm

26* Rundrohr 48 (Bild26/Seite 62) BECKHOFF Sonder-Typ
Elbow 48 (Pic. 26/page 26) BECKHOFF special type
Hoek 48 (afbeelding 26/pagina 62) BECKHOFF speciaal type

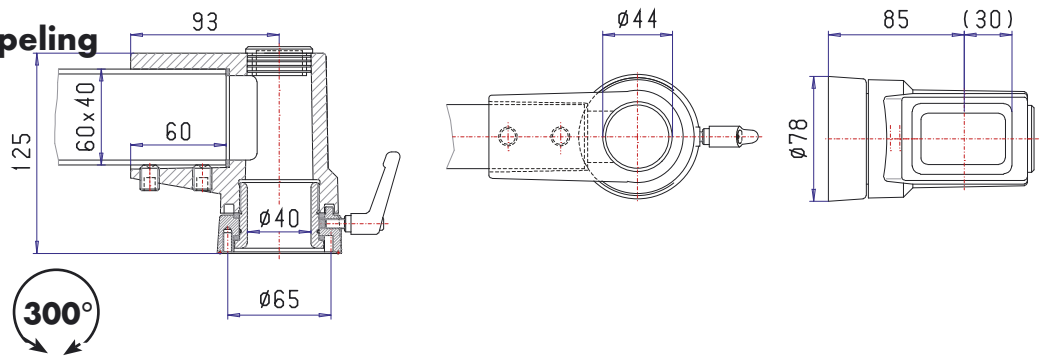
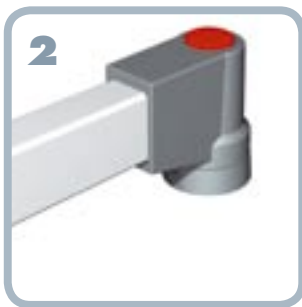


Drehkupplung
Coupling
Draaikoppeling



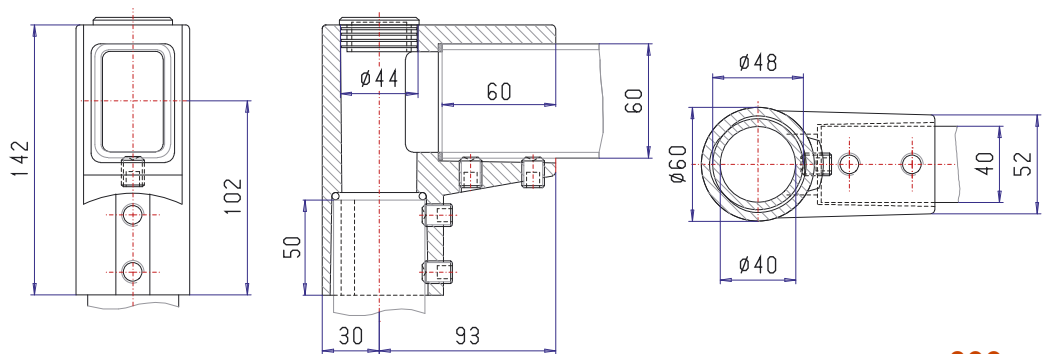
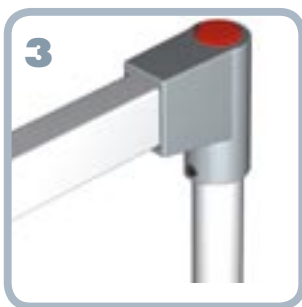
700 g

Drehwinkelkupplung
Elbow coupling
Draaiingshoekkoppeling



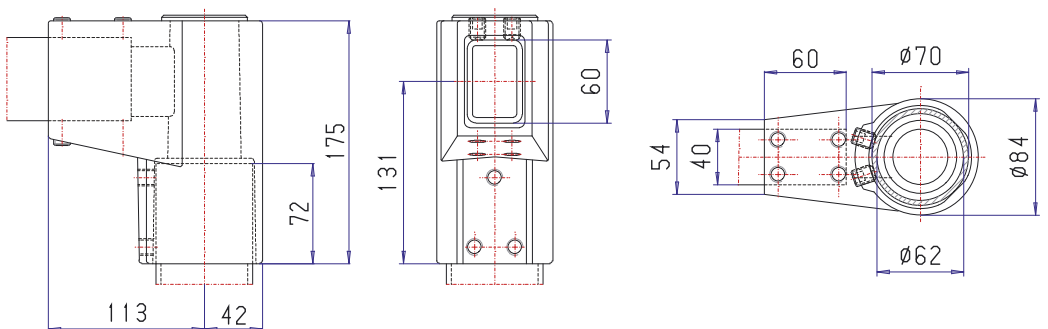
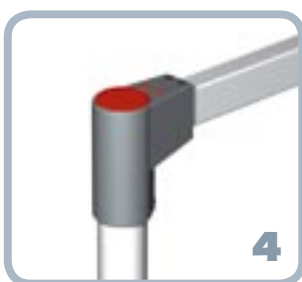
1.100 g

Winkel 48
Elbow 48
Hoek 48



800 g

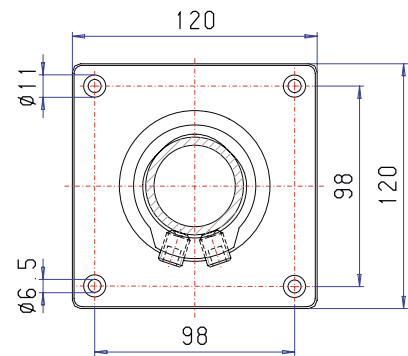
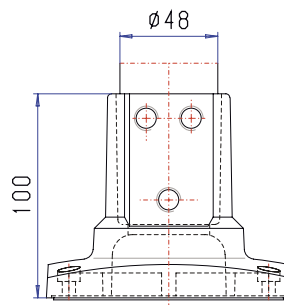
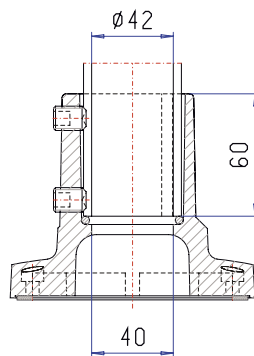
Winkel 70
Elbow 70
Hoek 70



1.800 g

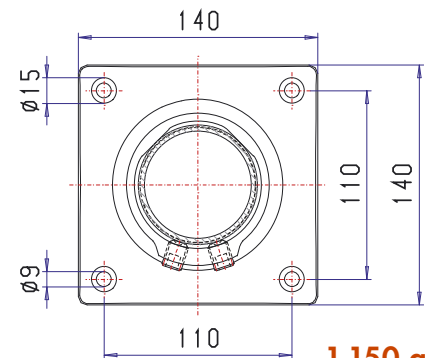
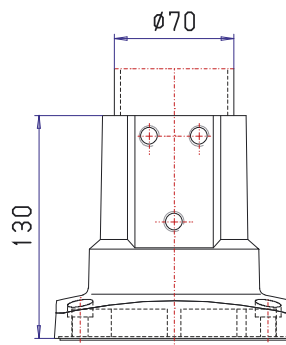
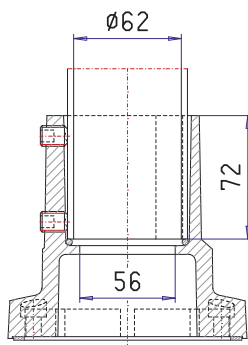


Standfuss 48
Base 48
Standvoet 48



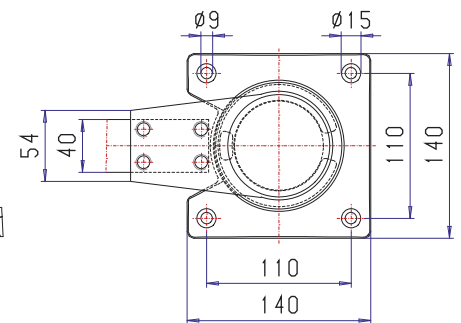
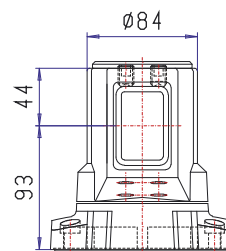
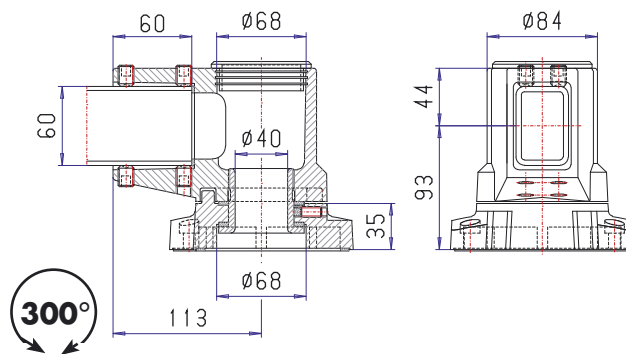
700 g

Standfuss 70
Base 70
Standvoet 70



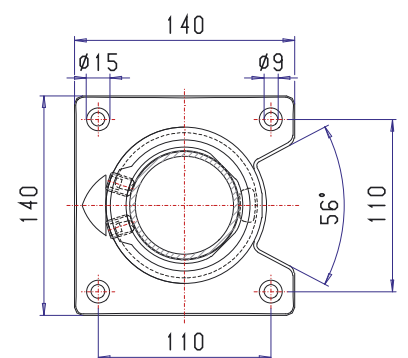
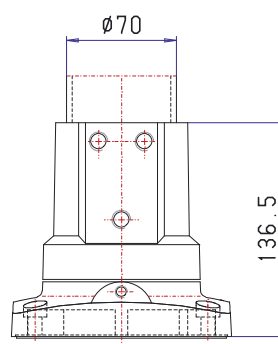
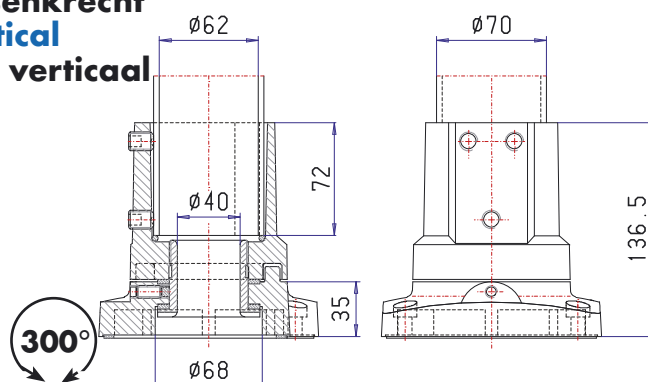
1.150 g

Aufsatzgelenk
Socket joint
Opzetscharnier



2.450 g

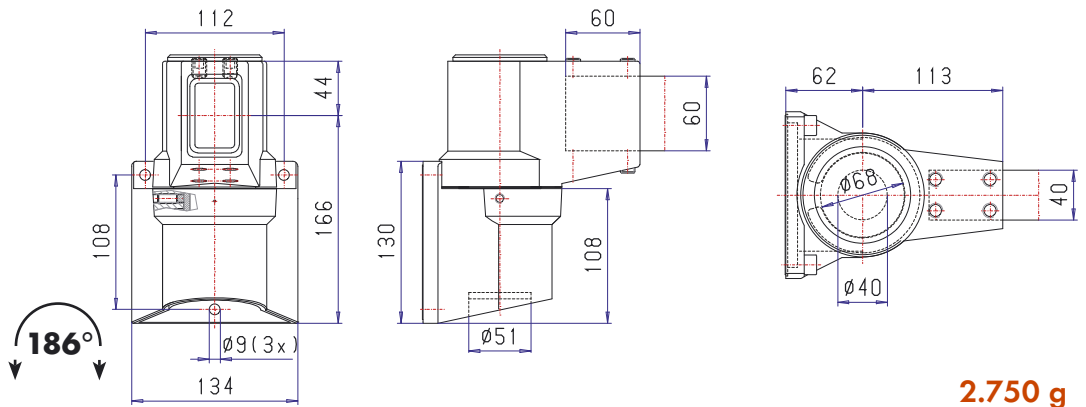
Aufsatzgelenk senkrecht
Socket joint vertical
Opzetscharnier, verticaal



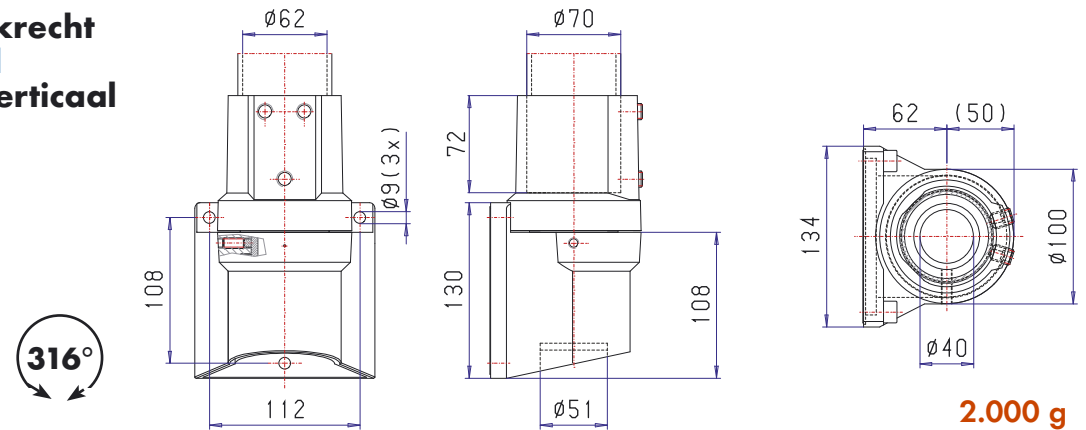
1.700 g



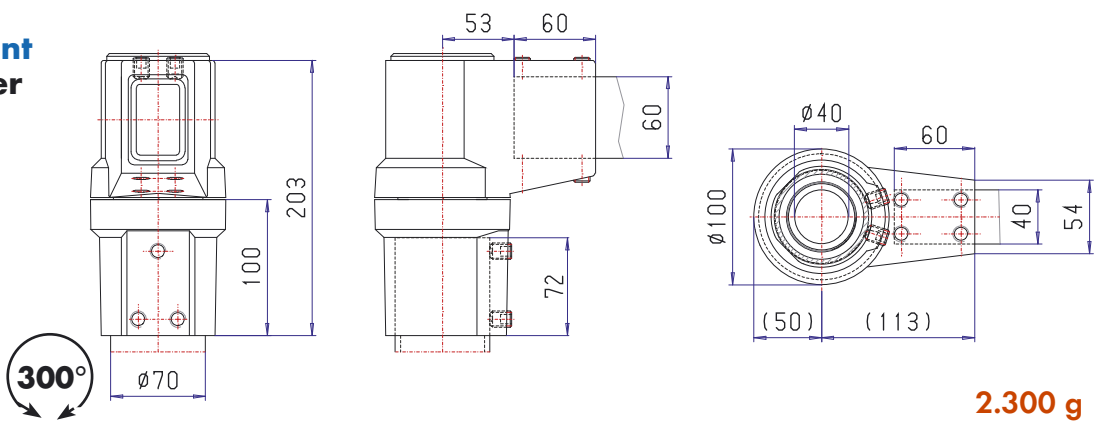
Wandgelenk
Wall joint
Wandscharnier



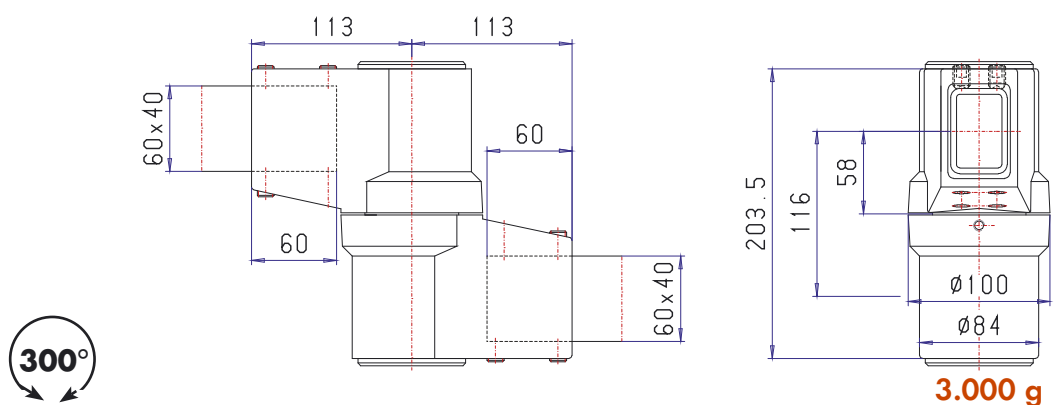
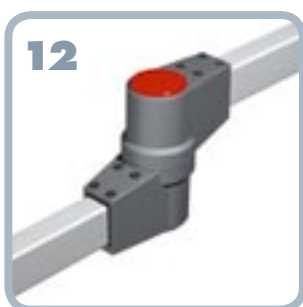
Wandgelenk senkrecht
Wall joint vertical
Wandscharnier verticaal



Aufsteckgelenk
Tube rotation joint
Opsteekscharnier



Zwischengelenk
Intermediate joint
Tussenscharnier





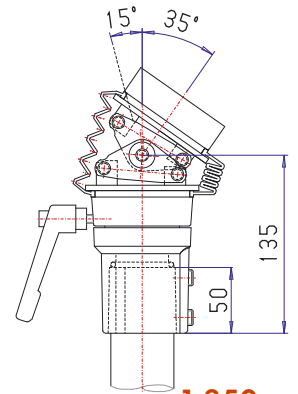
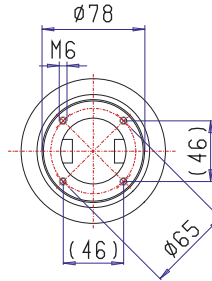
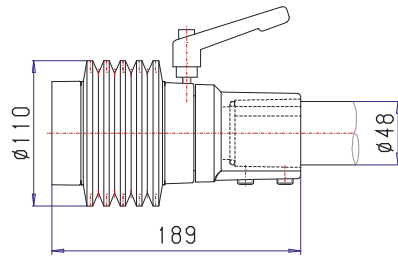
www.rolec.de

Drehneigungskupplung
Inclination coupling
Inclinatiekoppeling



13

300°



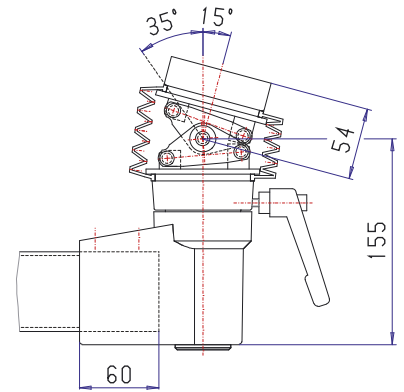
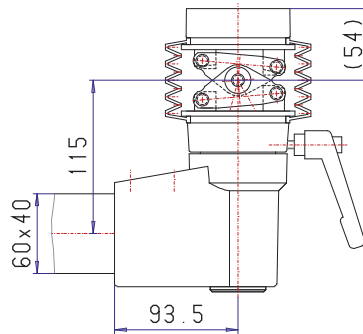
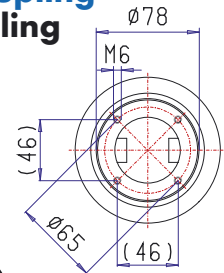
1.350 g

Drehneigungswinkelkupplung
Inclination elbow coupling
Inclatiehoekkoppeling



14

300°



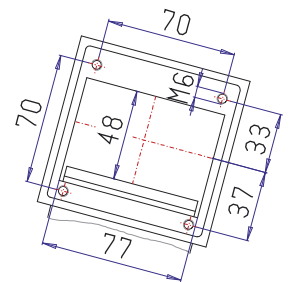
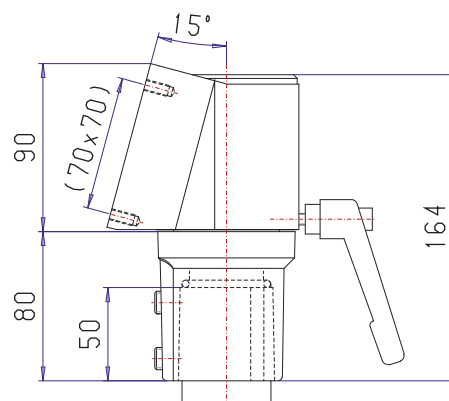
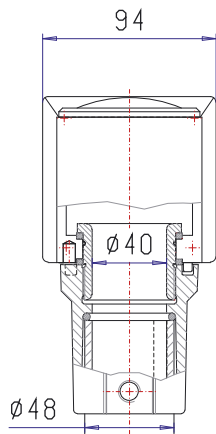
1.800 g

Drehpultkupplung
Console coupling
Consolekoppeling



15

300°



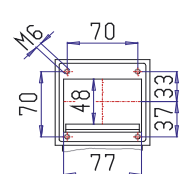
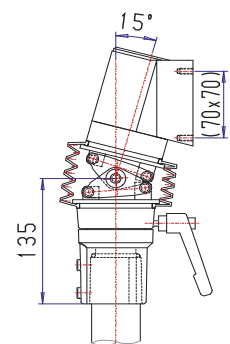
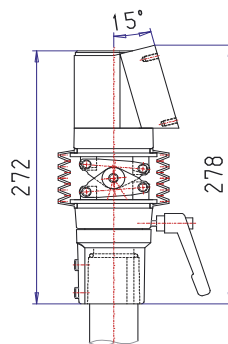
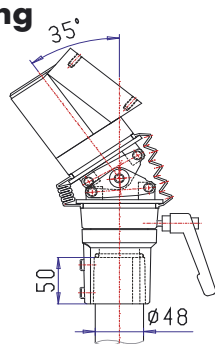
1.050 g

Drehneigungspultkupplung
Console inclination coupling
Console-inclinatiekoppeling



16

300°



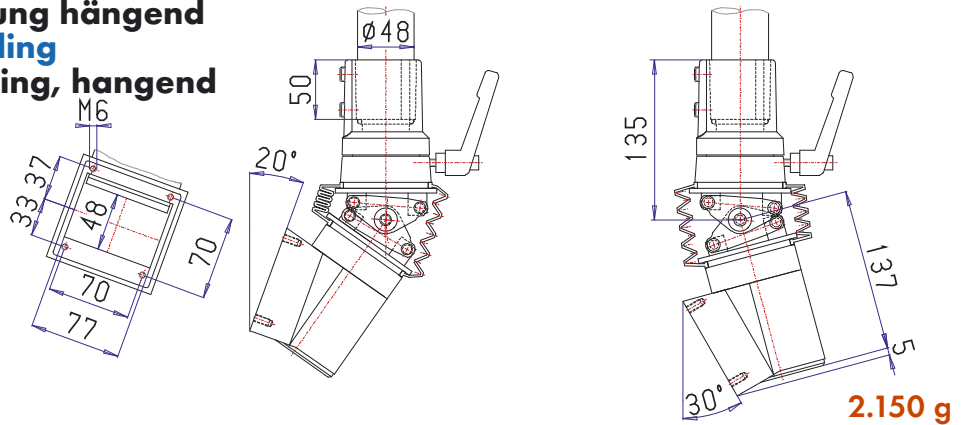
2.150 g



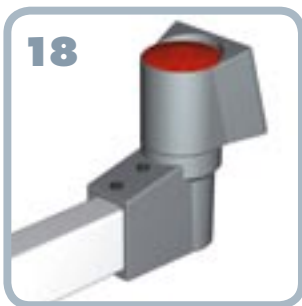
Drehneigungspultkupplung hängend
Console inclination coupling
Console-inclinatiekoppeling, hangend



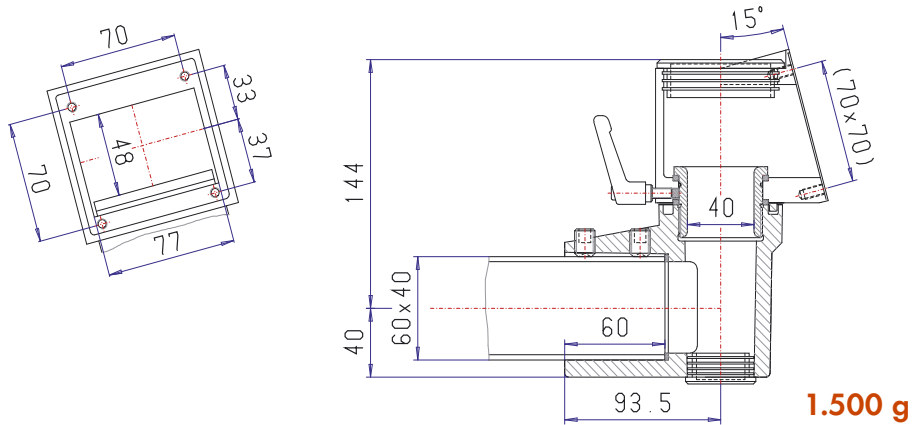
300°



Drehpultwinkelkupplung
Console elbow coupling
Consolehoekkoppeling



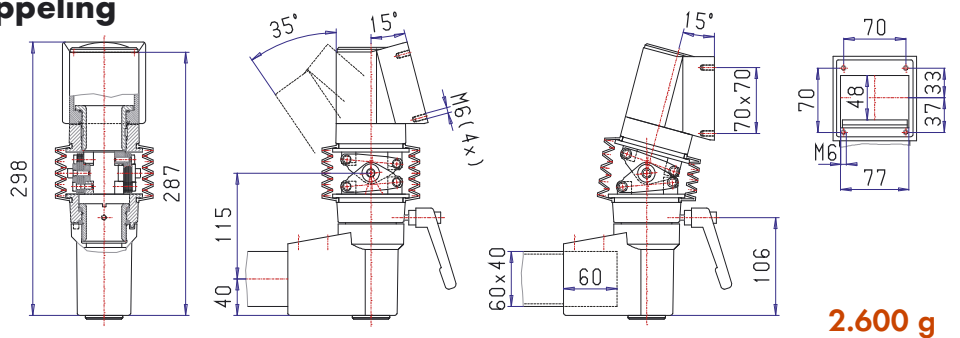
300°



Drehneigungspultwinkelkupplung
Console inclination elbow coupling
Console-inclinatiehoekkoppeling



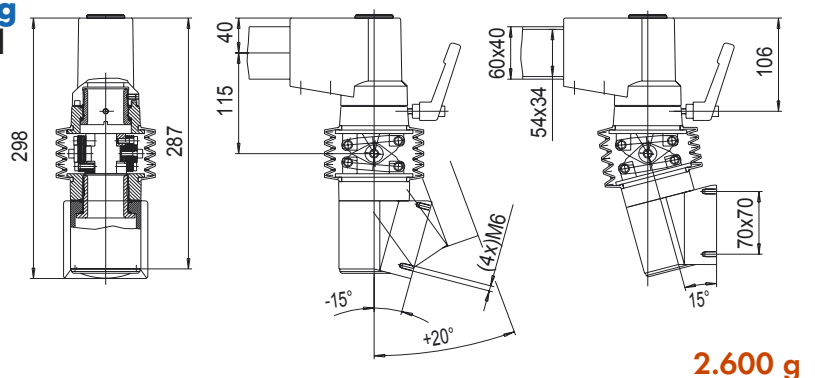
300°



Drehneigungspultwinkelkupplung hängend
Console inclination elbow coupling
Console-incl.-hoekkopp., hangend



300°

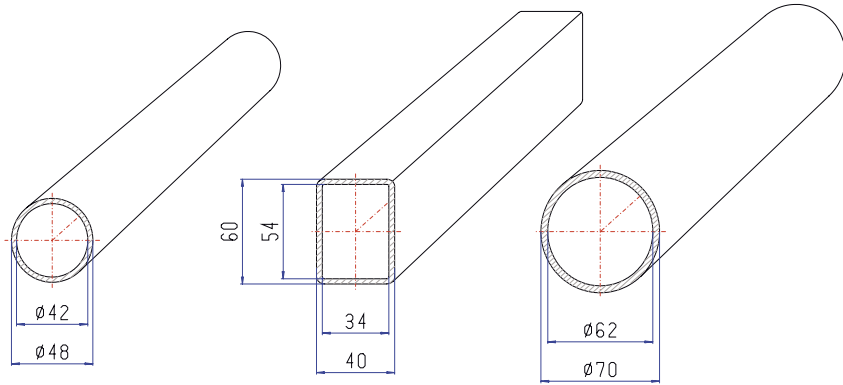
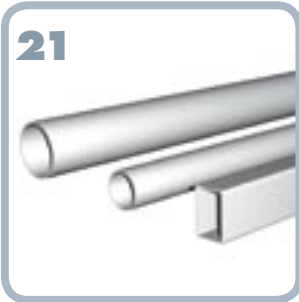




www.rolec.de

**Rohre
Tubes
Buizen**

21



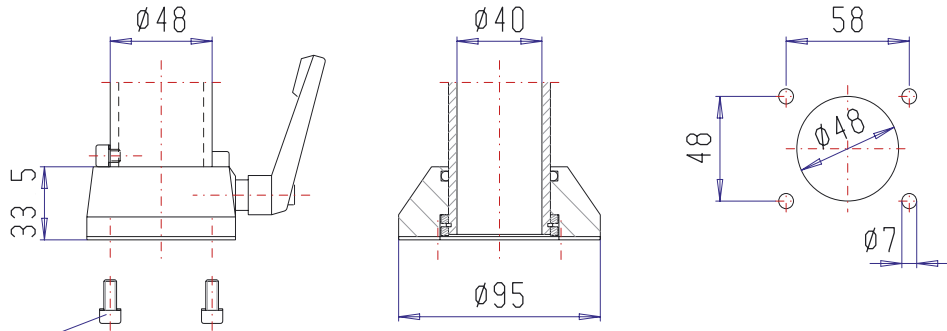
1,00 m = 3.600 g

1,00 m = 4.300 g

1,00 m = 6.900 g

**Drehkupplung
Coupling
Draaikoppeling**

22

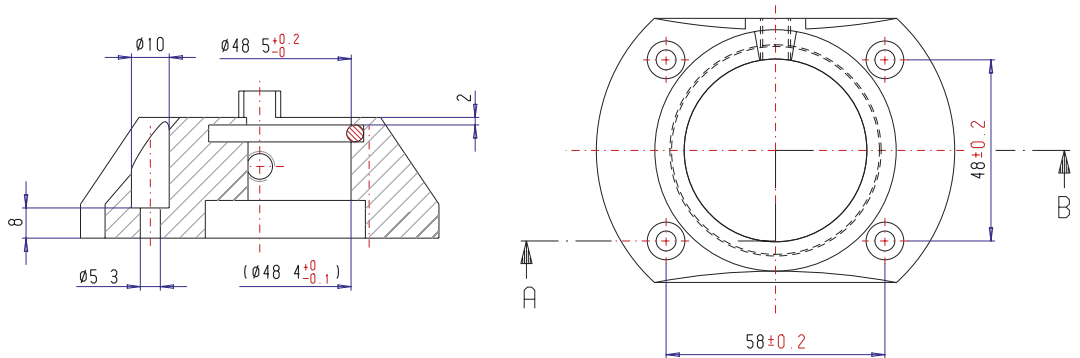


M6 x 16
DIN 912

300 g

**Drehkupplung
Coupling
Draaikoppeling**

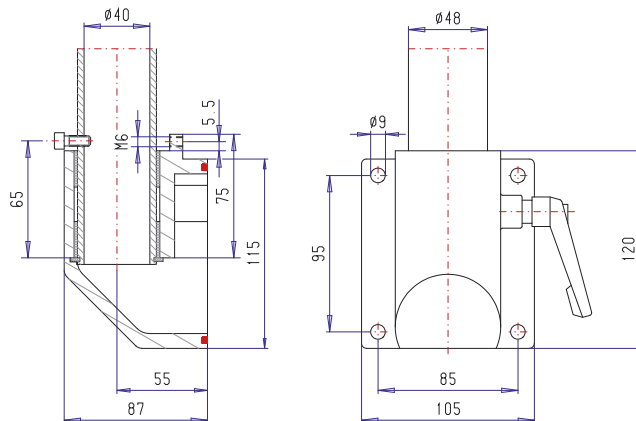
23



250 g

**Rückwandadaption
Adapter
Achterwandaanpassing**

24



900 g

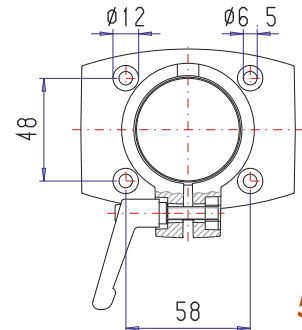
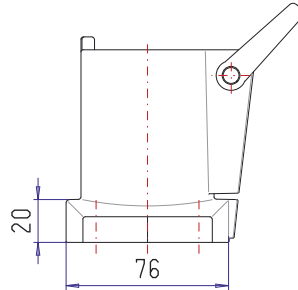
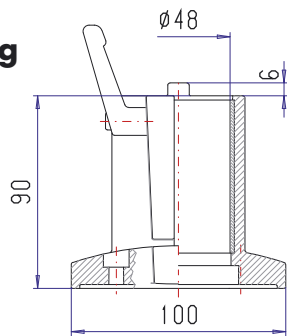


www.rolec.de

Tragarmadaption
Adaption
Draagarmaanpassing



25

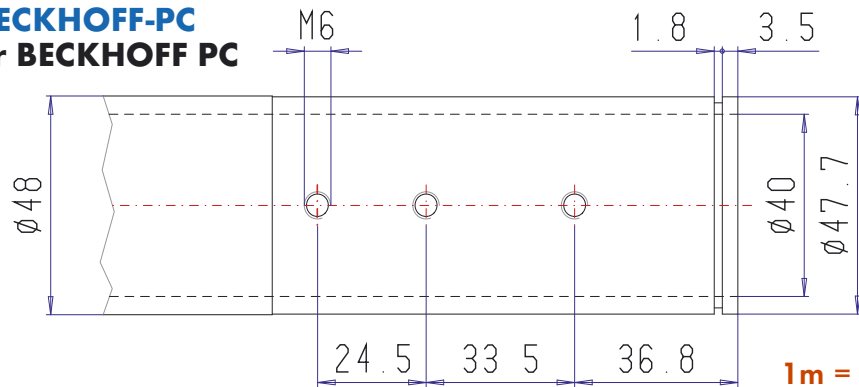


500 g

Sonderrohr Ø 48 für BECKHOFF-PC
Special tube Ø 48 for BECKHOFF-PC
Speciaal buis Ø 48 voor BECKHOFF PC



26



1m = 3.600 g