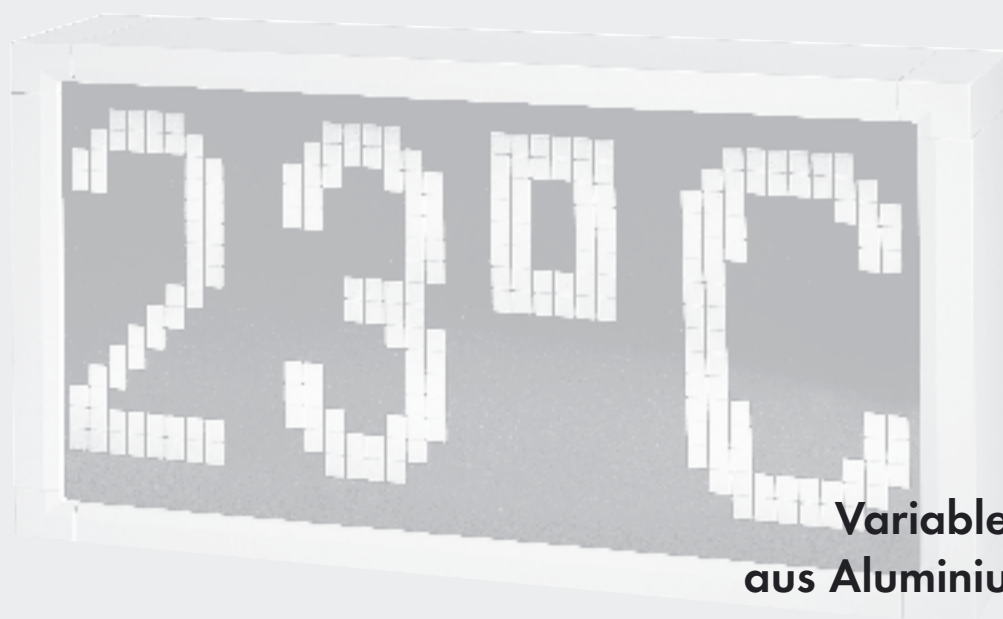


multiVISION Display

multiVISION Kommando



**Variable Gehäuse
aus Aluminiumprofilen**

**Enclosures variables
made of aluminium profiles**

**Variabele behuizingen
van aluminiumprofielen**

TECHNISCHE DATEN **multiVISION Display**

Gehäuse
Stranggepreßtes Aluminium

Tür
Aluminium-Druckguß-Eckstücke mit Aluminiumprofilen montiert.

Frontplatten
Standard: Aluminium 3 mm Al Mg1, silberfarbig eloxiert. Auf Wunsch: fertig bearbeitete Frontplatten, gebohrt, gestanzt, graviert oder bedruckt. Einbaufertige Folientastaturen.

Griffrahmen
Stahlrohr, pulverbeschichtet Farbton RAL 3020 verkehrsrot. Auf Wunsch RAL 9005 schwarz.

Außenbefestigung
Außenbefestigungslaschen aus Aluminium-Druckguß. Der Befestigungswunsch muß bei der Bestellung angegeben werden!

Gehäuseverschluß
Doppelbart, Dreikant-, Vierkant und Sonderverschlüsse möglich. Scharniere links, Schlösser rechts, jeweils auf Seite H.

Lackierung
Pulverbeschichtung RAL 7040 fenstergrau. Sonderfarbe auf Wunsch.

Schutzart
IP 65/EN 60529

Temperaturbeständigkeit
- 40°C bis + 90°C

TECHNICAL DATA **multiVISION Display**

Enclosure
Extruded aluminium

Door
Aluminium die-cast corner elements with aluminium profiles.

Front plates
Standard: 3 mm aluminium Al Mg1, anodised silver colour. On request: prepared front plates, drilled, stamped, engraved or printed. Prepared keypads.

Handle system
Steel tube, powder coated Colour: RAL 3020 traffic red. RAL 9005 black on request.

External mounting
External mounting brackets made of aluminium die-cast. Mounting points have to be given when ordering!

Fasteners
Double-bit-, triangular-, collar head and special fasteners available. Hinges on LH side, locks on RH side, each on side H.

Coating
Powder coating RAL 7040 window grey. Special colours on request.

Ingress protection
IP 65 / EN 60529

Range of temperature
40°C up to + 90°C

TECHNISCHE GEGEVENS **multiVISION Display**

Behuizing
Geëxtrudeerd aluminium

Deur
Hoekstukken van spuitgiet aluminium gemonteerd met aluminium-profielen.

Frontplaten
Standaard: aluminium 3 mm Al Mg 1, zilverkleurig geanodiseerd. Op aanvraag: volledig bewerkte frontplaten, geboord, gestanst, gegraveerd of bedrukt. Folietoetsenborden, gereed voor montage.

Handgrepen
Stalen buis, gemoffeld Kleur: RAL 3020 rood Op aanvraag: RAL 9005 zwart.

Buitenbevestiging
Buitenbevestigingsstrippen van spuitgietaluminium. De gewenste bevestiging dient bij de bestelling te worden opgegeven.

Sluiting behuizing
Dubbelbaard, driekante, vierkante en speciale sluitingen mogelijk. Scharnieren links, sloten rechts, telkens op zijde H.

Lak
Gemoffeld RAL 7040 venstergrijs. Speciale kleuren op aanvraag.

Beschermklasse
IP 65/EN 60529

Temperatuurbestendigheid
-40°C tot en met +90°C



Anwendungsbereiche:

Anzeigentechnik
Maschinenbau
Im Freien

- 1 Variables Anzeigen- und Befehlsgehäuse
- 2 Schwenkbare Front- bzw. Rückwandtür
- 3 Abmessungen nach Wunsch
- 4 Frontplattenmontage ohne sichtbare Schrauben
- 5 Einfache Montage unserer Tragarmsysteme (QUADRO, taraPLUS)
- 6 Schutzart IP 65
- 7 Rückwand mit Scharnier und Schloß

Area of application:

Display technology
Mechanical engineering
Open air applications

- 1 Variable enclosure for the command and display technology
- 2 Hinged front frame or back-door
- 3 Measurements on customers request
- 4 Mounting of front plates without visible screws
- 5 Easy mounting of suspension systems (QUADRO, taraPLUS)
- 6 Ingress protection IP 65
- 7 Hinged back panel with lock

Toepassingsgebieden

Visuele weergavetechniek
Machinebouw
In openlucht

- 1 Variabele weergave- en commandobehuizing
- 2 Draaibare front- of achterwand-deur
- 3 Afmetingen volgens wens van de klant
- 4 Frontplaatmontage zonder zichtbare schroeven
- 5 Eenvoudige montage van onze draagarmsystemen (QUADRO, taraPLUS)
- 6 Beschermklasse IP 65
- 7 Achterwand met scharnier en slot

multiVISION

Display

Display Gehäuse
Display enclosures
Displaybehuizingen



BESTELLBEISPIEL
ORDER EXAMPLE/BESTELVOORBEELD

MVD W x H* x D**
MVD 550 x 450* x D3** + M + I

*Abmessungen in mm - nach Wahl 200 - 800 mm **Profilkombination
*Dimensions in mm - option 200 - 800 mm **Combination of profiles
*Maten in mm - naar keuze 200 - 800 mm **profielcombinatie

RS Rückwand mit Scharnier und Schloß
Backside with hinges and lock
Achterwand met scharnier en slot

I Umlaufendes Griffsystem
Orbiting handle system
Omlopend handgreepsysteem

V Doppelartverschluss
Double-bit fastener
Dubbelbaardsluiting

W Dreikantverschluss
Three square head-fastener
Driekante sluiting

X Vierkantverschluss
Collar head-fastener
Vierkante sluiting

Y Knebelverschluss
Lever-fastener
Knevelsluiting

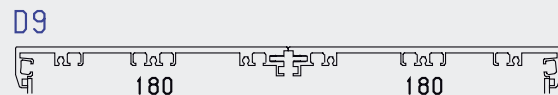
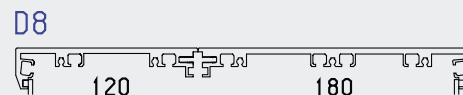
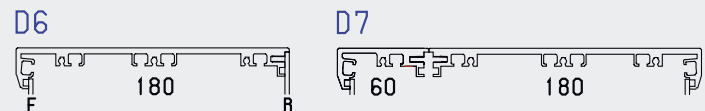
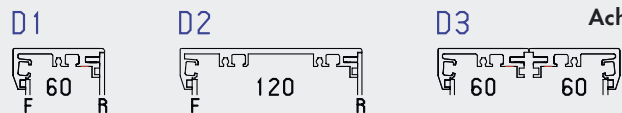
Z Knebelverschluss mit Schloß
Lever-fastener with locks
Knevelsluiting met slot

IS Innenscharniere
Internal hinges
Binnenscharnier

S* Außenscharniere
Exterior hinges
Buitenscharnier

Profilkombinationen Combination of profiles Profielcombinaties

F = Frontplatte
Front plate
Frontplaat
R = Rückwand
Rear plate
Achterwand



* ab Gehäusegröße 400 x 400 mm
* for enclosures larger than 400 x 400 mm
* vanaf behuizingsgrootte 400 x 400 mm

TECHNISCHE DATEN **multiVISION Kommando**

Gehäuse
Stranggepreßtes Aluminium

Tür
Aluminium-Druckguß-Eckstücke mit Aluminiumprofilen montiert.

Frontplatten
Standard: Aluminium 3 mm Al Mg 1, silberfarbig eloxiert. Auf Wunsch: fertig bearbeitete Frontplatten, gebohrt, gestanzt, graviert oder bedruckt. Einbaufertige Folientastaturen.

Griffrahmen
Stahlrohr, pulverbeschichtet Farbton RAL 3020 verkehrsrot. Auf Wunsch RAL 9005 schwarz.

Befestigung
Befestigung durch ROLEC-Tragarmsysteme taraPLUS und QUADRO möglich.

Gehäuseverschluss
Doppelbart, Dreikant-, Vierkant und Sonderverschlüsse möglich. Scharniere links, Schlösser rechts, jeweils auf Seite H.

Lackierung
Pulverbeschichtung RAL 7040 fenstergrau. Sonderfarbe auf Wunsch.

Schutzart
IP 65 / EN 60529

Temperaturbeständigkeit
- 40°C bis + 90°C

TECHNICAL DATA **multiVISION Kommando**

Enclosure
Extruded aluminium

Door
Aluminium die-cast corner elements with aluminium profiles.

Front plates
Standard: 3 mm aluminium Al Mg 1, anodised silver colour. On request: prepared front plates, drilled, stamped, engraved or printed. Prepared keypads.

Handle system
Steel tube, powder coated Colour: RAL 3020 traffic red. RAL 9005 black on request.

Fastening
Fastening through ROLEC-suspension systems taraPLUS and QUADRO possible.

Fasteners
Double-bit-, triangular-, collar head and special fasteners available. Hinges on LH side, locks on RH side, each on side H.

Coating
Powder coating RAL 7040 window grey. Special colours on request.

Ingress protection
IP 65 / EN 60529

Range of temperature
40°C up to + 90°C

TECHNISCHE GEGEVENS **multiVISION Kommando**

Behuizing
Geëxtrudeerd aluminium

Deur
Hoekstukken van spuitgiet aluminium gemonteerd met aluminium-profielen.

Frontplaten
Standaard: aluminium 3 mm Al Mg 1, zilverkleurig geanodiseerd. Op aanvraag: volledig bewerkte frontplaten, geboord, gestanst, gegraveerd of bedrukt. Folietoetsenborden, gereed voor montage.

Handgrepen
Stalen buis, gemoffeld Kleur: RAL 3020 rood Op aanvraag: RAL 9005 zwart.

Bevestiging
Bevestiging door ROLEC-draagarm-systemen taraPLUS en QUADRO mogelijk.

Sluiting behuizing
Dubbelbaard, driekante, vierkante en speciale sluitingen mogelijk. Scharnieren links, sloten rechts, telkens op zijde H.

Lak
Gemoffeld RAL 7040 donkergrijs. Speciale kleuren op aanvraag.

Beschermklasse
IP 65 / EN 60529

Temperatuurbestendigheid
-40°C tot en met +90°C



Anwendungsbereiche:
Steuerungstechnik
Maschinenbau
Im Freien

Area of application:
Steering technology
Mechanical engineering
Open air applications

Toepassingsgebieden
Visuele weergavetechniek
Machinebouw
In openlucht

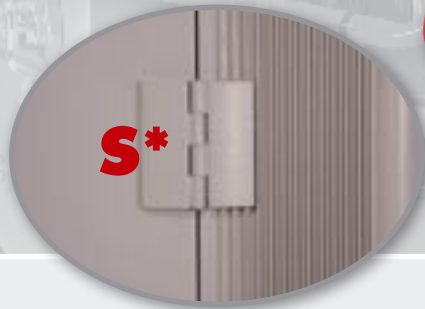
- 1 Variables Steuerungs- und Befehlsgehäuse
- 2 Schwenkbare Front- bzw. Rückwandtür
- 3 Abmessungen nach Wunsch
- 4 Frontplattenmontage ohne sichtbare Schrauben
- 5 Einfache Montage unserer Tragarmsysteme (QUADRO, taraPLUS)
- 6 Schutzart IP 65
- 7 Rückwand mit Scharnier und Schloß

- 1 Variable enclosure for the command and steering technology
- 2 Hinged front frame or back-door
- 3 Measurements on customers request
- 4 Mounting of front plates without visible screws
- 5 Easy mounting of suspension systems (QUADRO, taraPLUS)
- 6 Ingress protection IP 65
- 7 Hinged back panel with lock

- 1 Variabele weergave- en commandobehuizing
- 2 Draaibare front- of achterwand-deur
- 3 Afmetingen volgens wens van de klant
- 4 Frontplaatmontage zonder zichtbare schroeven
- 5 Eenvoudige montage van onze draagarmsystemen (QUADRO, taraPLUS)
- 6 Beschermklasse IP 65
- 7 Achterwand met scharnier en slot

multiVISION Kommando

Kommandogehäuse
Command enclosures
Commandobehuizingen



MVK W x H* x K**
BESTELBEISPIEL
ORDER EXAMPLE / BESTELVOORBEELD **MVK 450* x 350* x K3**+M+I**

*Abmessungen in mm - nach Wahl 200 - 800 mm **Profilkombination
 *Dimensions in mm - option 200 - 800 mm **Combination of profiles
 *Maten in mm - naar keuze 200 - 800 mm **profielcombinatie

RS Rückwand mit Scharnier und Schloß (siehe MVD)
 Backside with hinges and lock (look MVD)
 Achterwand met scharnier en slot (zie MVD)

I Griffsystem
 Handle system
 Handgreepsysteem

V Doppelbartverschluss
 Double-bit fastener
 Dubbelbaardsluiting

W Dreikantverschluss
 Three square head-fastener
 Driekante sluiting

X Vierkantverschluss
 Collar head-fastener
 Vierkante sluiting

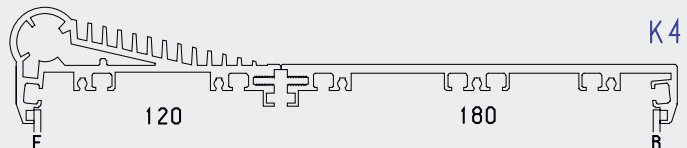
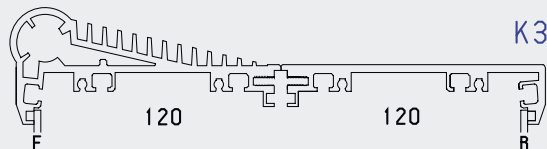
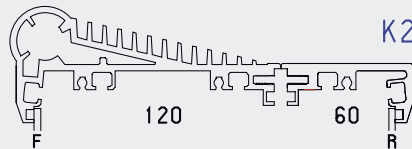
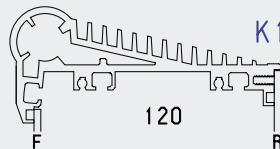
Y Knebelverschluss
 Lever-fastener
 Knevelsluiting

Z Knebelverschluss mit Schloß
 Lever-fastener with locks
 Knevelsluiting met slot

IS Innenscharniere
 Internal hinges
 Binnenscharnier

S* Außenscharniere
 Exterior hinges
 Buitenscharnier

* ab Gehäusegröße 400 x 400 mm
 * for enclosures larger than 400 x 400 mm
 * vanaf behuizingsgrootte 400 x 400 mm



Profilkombinationen
 Combination of profiles
 Profielcombinaties

F = Frontplatte
 Front plate
 Frontplaat
 R = Rückwand
 Rear plate
 Achterwand

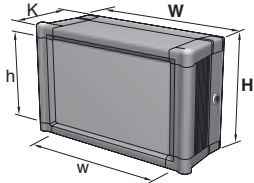
multiVISION



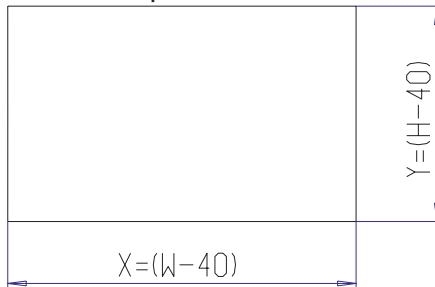
www.rolec.de

MVK Kommandogehäuse
MVK Command enclosures
MVK Commandobehuizingen

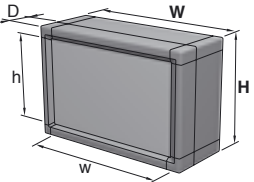
MVK



Frontplatte
 Front plate
 Frontplaat



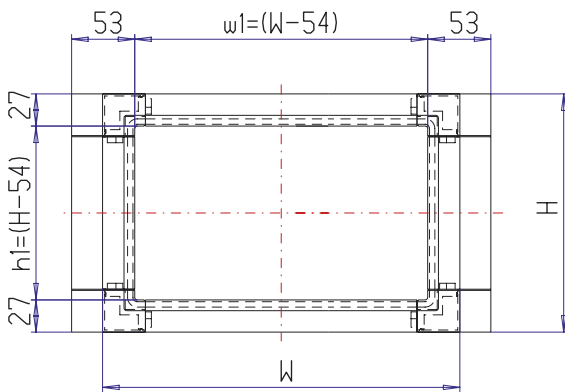
MVD



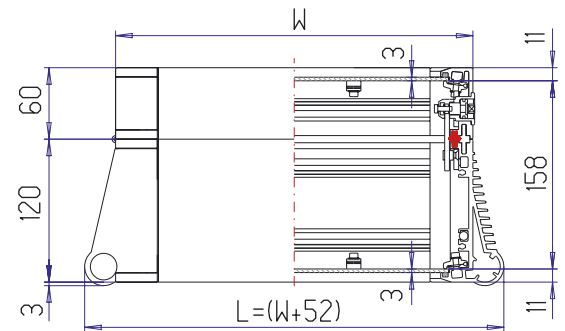
- W = Nennmaß (Außenmaß, Breite)
 Nominal Size (external size, width)
 Nominale afmeting (buitenmaat, breedte)
- H = Nennmaß (Außenmaß, Höhe)
 Nominal Size (external size, height)
 Nominale afmeting (buitenmaat, hoogte)
- w = freies Einbaumaß Breite (W-54)
 free assembly dimension width (W-54)
 vrije inbouwmaat breedte (W-54)
- h = freies Einbaumaß Höhe (H-54)
 free assembly dimension height (H-54)
 vrije inbouwmaat hoogte (H-54)
- L = vordere Breite (nur MVK) (W+52)
 front width (only MVK) (W+52)
 breedte voorkant (alleen MVK) (W+52)
- X = Frontplattenbreite (W-40)
 front plate width (W-40)
 frontplaatbreedte (W-40)
- Y = Frontplattenhöhe (H-40)
 front plate height (H-40)
 frontplaathoogte (H-40)

Scharniere: Seite H links / Hinges: Side H left / Scharnieren: zijde H links

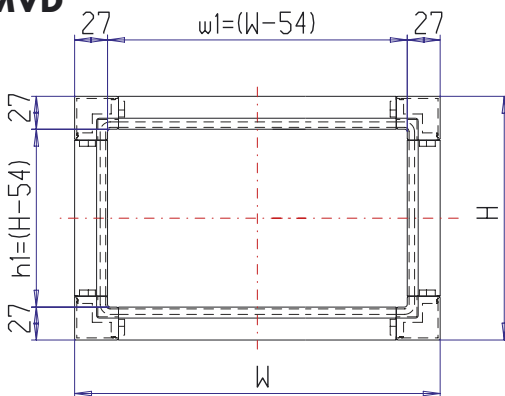
MVK



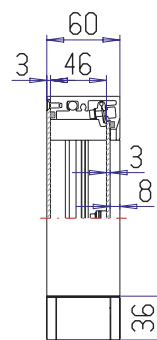
K2



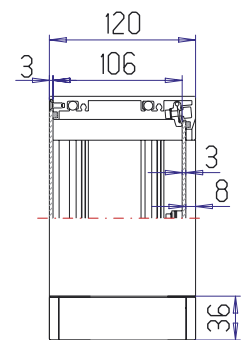
MVD



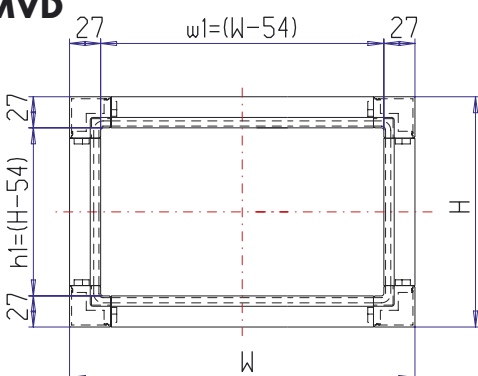
D1



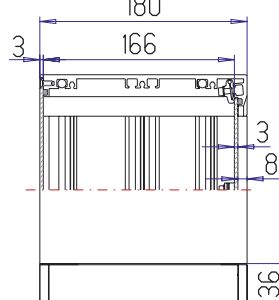
D2



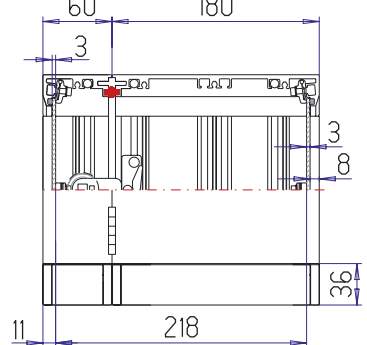
MVD



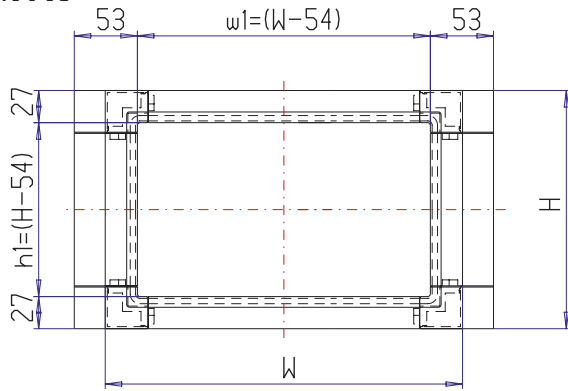
D6



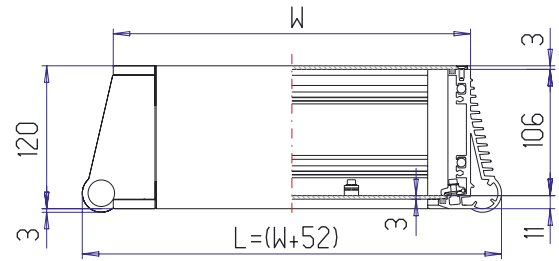
D7



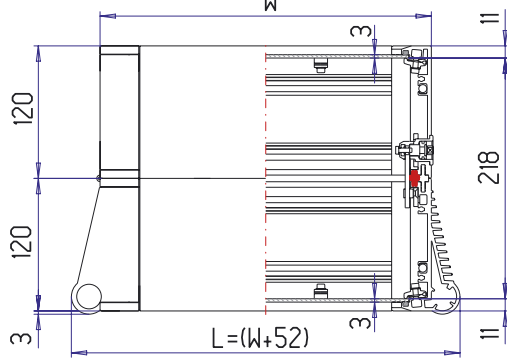
MVK



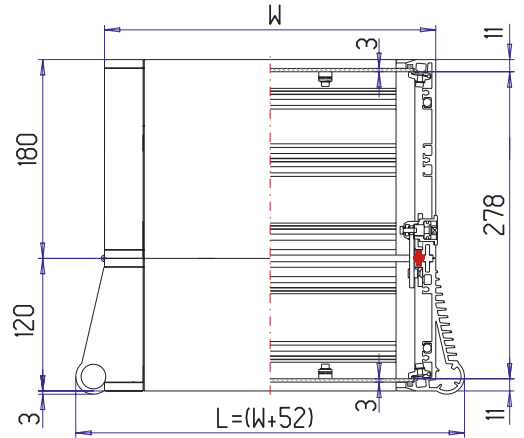
K1



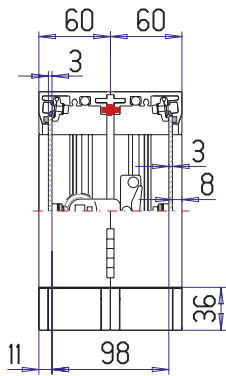
K3



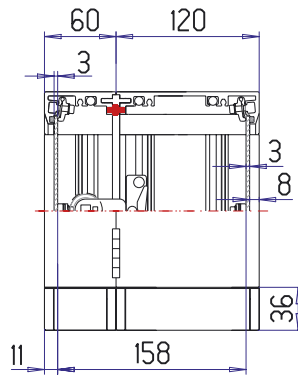
K4



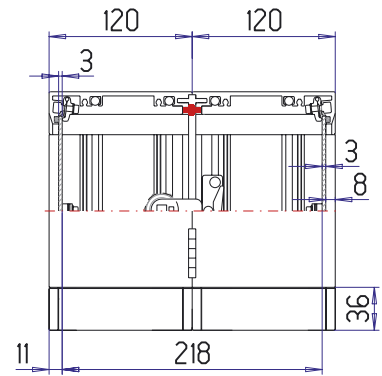
D3



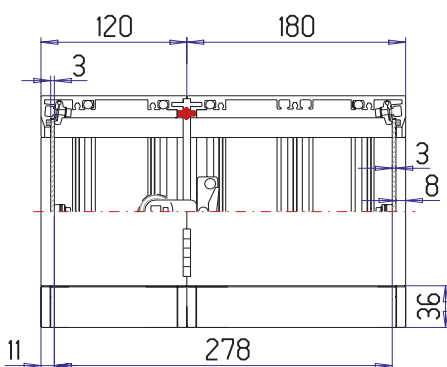
D4



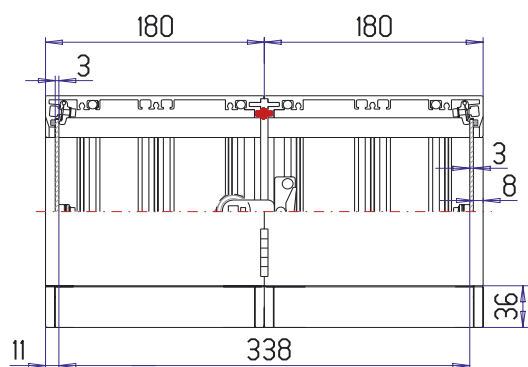
D5



D8



D9



ROLEC Type: _____ (Beispiel MVK 600 * 450 * K3 oder MVD 600 * 450 * C3)
 Art-Nr.: _____ (wird von ROLEC festgelegt!)

Profilhöhe-Maße (MVD + MVK)

Scharniere Seite C
 Schloss Seite D Art.:
 Griffsystem Seite C-B-D
 Kupplungsbohrung _____ Seite A

Ausgangsmaße: Einbaubreite und -höhe w1 und h1

Freie Einbaubreite w1 =	<input type="text"/>	Freie Einbauhöhe h1 =	<input type="text"/>
Gehäusebreite Ww1+54 =	54	Gehäusehöhe H = h1+54 =	54
Frontplattenbreite Xw1+13 =	13	Frontplattenhöhe Yw1+13 =	13
Profilschnitte Pw1-20 =	-20	Profilschnitte Phw1-20 =	-20
Rückwandbreite Rww1+47 =	47	Rückwandhöhe Rhw1+47 =	47

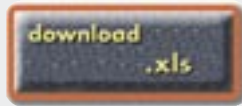
Ausgangsmaße: Gehäuseaußenmaße W und H

Gehäusebreite W =	<input type="text"/>	Gehäusehöhe H =	<input type="text"/>
Freie Einbaubreite w1+W-54 =	-54	Freie Einbauhöhe h1+H-54 =	-54
Frontplattenbreite X+W-40 =	-40	Frontplattenhöhe Y+H-40 =	-40
Profilschnitte P+W-72 =	-72	Profilschnitte Ph+H-72 =	-72
Rückwandbreite R+W-7 =	-7	Rückwandhöhe Rh+H-7 =	-7

Ausgangsmaße: Frontplattenbreite und -höhe X und Y

Frontplattenbreite X =	<input type="text"/>	Frontplattenhöhe Y =	<input type="text"/>
Freie Einbaubreite w1+X-13 =	13	Freie Einbauhöhe h1+Y-13 =	13
Gehäusebreite W+X+40 =	40	Gehäusehöhe H+Y+40 =	40
Profilschnitte P+X-31 =	-31	Profilschnitte Ph+Y-31 =	-31
Rückwandbreite R+X+34 =	34	Rückwandhöhe Rh+Y+34 =	34

© ROLEC, Zeichnungshilfen/multiVISION, Bestellformular_2.qxd/german



Bestellformular im Internet

Order form via internet

Bestelformulier in het Internet

ROLEC type: _____ (example MVK 600 * 450 * K3 oder MVD 600 * 450 * C3)
 Part-nr.: _____ (ROLEC will add the part-nr. !)

Dimensions multivISION (MVD + MVK)

hinges side C
 lock side D type.:
 handle system Seite C-B-D
 machining for coupling _____ side A

Start with: frontpanel mounting dimensions w1 und h1

free mounting length w1	<input type="text"/>	free mounting height h1	<input type="text"/>
length of enclosure Ww1+54 =	54	height of enclosure H = h1+54 =	54
length of frontpanel Xw1+13 =	13	height of frontpanel Yw1+13 =	13
horizontal profile Pw1-20 =	-20	vertical profile Phw1-20 =	-20
length of backpanel Rww1+47 =	47	height of backpanel Rhw1+47 =	47

Start with: total dimensions of enclosure W und H

length of enclosure W =	<input type="text"/>	height of enclosure H =	<input type="text"/>
free mounting length w1+W-54 =	-54	free mounting height h1+H-54 =	-54
length of frontpanel X+W-40 =	-40	height of frontpanel Y+H-40 =	-40
horizontal profile P+W-72 =	-72	vertical profile Ph+H-72 =	-72
length of backpanel R+W-7 =	-7	height of backpanel Rh+H-7 =	-7

Start with: total dimensions of frontpanel X und Y

length of frontpanel X =	<input type="text"/>	height of frontpanel Y =	<input type="text"/>
free mounting length w1+X-13 =	13	free mounting height h1+Y-13 =	13
length of enclosure W+X+40 =	40	height of enclosure H+Y+40 =	40
horizontal profile P+X-31 =	-31	vertical profile Ph+Y-31 =	-31
length of backpanel R+X+34 =	34	height of backpanel Rh+Y+34 =	34

© ROLEC, Zeichnungshilfen/multiVISION, Bestellformular_2.qxd/german