

Wykaz elementów:

R5 330om
R6,R7 0,69om/2W
C1..... 470uF/35V
C2,C4..... 100nF
C3..... 100uF/10V
C5..... 3,3nF
Dr1..... 100k om 4/5

D1...D4 1N5822
D5 LED
U1 TA8435H
U2 7805
J1...6 ARK2
S1 DIP 2

Wskazówki dotyczące montażu:

Lutowanie zaczynamy od wmontowania zwór Z3, Z2, Z1 (nie mogą się stykać ze sobą), a kończymy na układzie U1 i U2. Układ U1 należy wyposażyć w radiator.

Złącze JMP służy do wyboru prądu- zwarcie środka z masą prąd max 0,8Amax, a środek z +5V - 1,5A max.

Akcesoria CNC

16-300 Augustów

Ul. Klubowa4

tel: 0 602 726 995

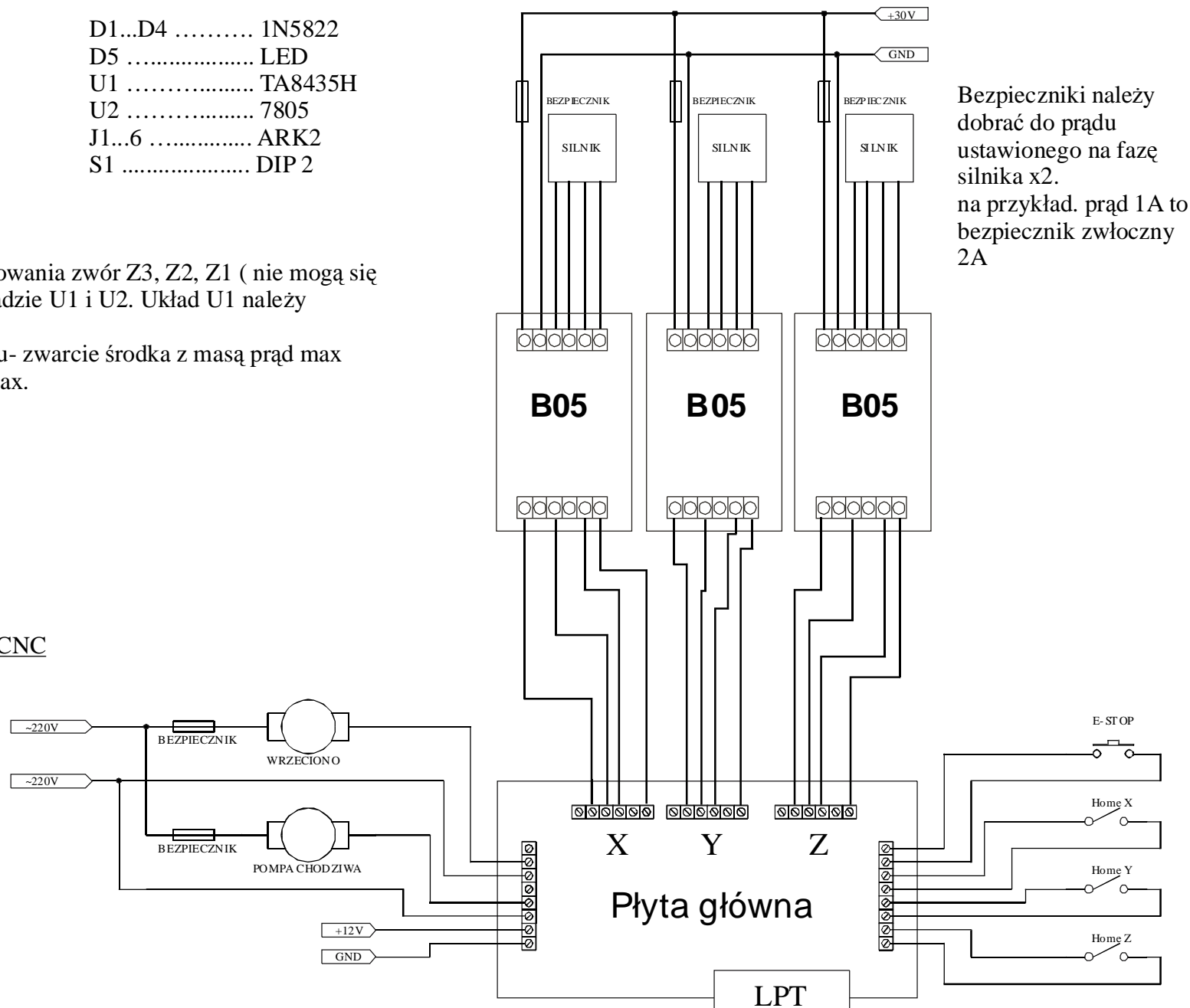
tel/fax: (087) 644 36 76

e-mail: biuro@cnc.info.pl

www.akcesoria.cnc.info.pl

www.cnc.info.pl - forum maszyn CNC

GG: 1408368



www.akcesoria.cnc.info.pl

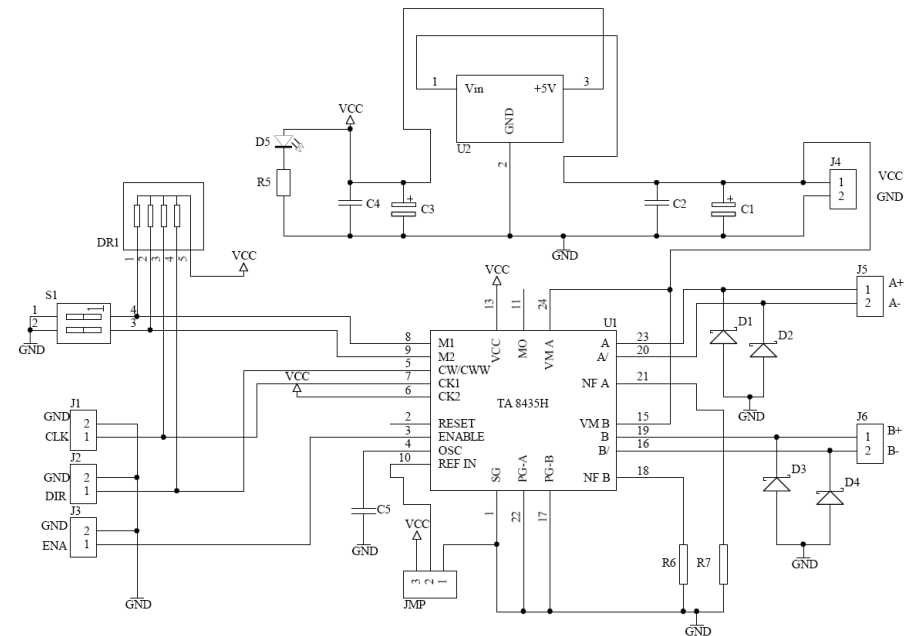
- ▶ sterowniki maszyn CNC
- ▶ silniki krokowe
- ▶ sterowniki silników krokowych
- ▶ zasilacze silników krokowych
- ▶ łożyska liniowe i inne
- ▶ prowadnice szynowe
- ▶ listwy zębate i koła zębate
- ▶ pasy zębate oraz koła do pasów zębatach
- ▶ śruby i nakrętki trapezowe i kulowe
- ▶ sprzęgła
- ▶ falowniki
- ▶ elementy elektroniczne
- ▶ serwomotory i sterowniki serwo
- ▶ przeguby, wałki, wielokliny
- ▶ łańcuchy rolkowe i tulejkowe, wysokiej jakości IWIS, w wykonaniu specjalnym oraz akcesoria
- ▶ prowadnice łańcucha, napinacze oraz koła
- ▶ wałki zębate
- ▶ pasy zębate do przenośników pokryte NFT, NFB, Linatex, Tenatex, PU, Porol, HC, Neopren, i innymi
- ▶ pasy klinowe w różnym wykonaniu oraz koła do pasów klinowych
- ▶ pasy i koła Micro -V
- ▶ tuleje mocujące samo centrujące i zwykłe, Taper lock
- ▶ elektrowrzeciona

Elementy budowy maszyn i urządzeń przemysłowych

Elementy do budowy:
frezarek, tokarek, wypalarek plazmowych
i innych obrabiarek numerycznych

INSTRUKCJA MONTAŻOWA SSK-B05

Schemat sterownika



Rozmieszczenie elementów na płytce

