

INSTRUKCJA OBSŁUGI



Sterownik silników krokowych SSK-B02

www.akcesoria.cnc.info.pl

16-300 Augustów
ul. Chreptowicza 4
tel/fax: (87) 644 36 76
e-mail: biuro@cnc.info.pl

www.cnc.info.pl - forum maszyn cnc
www.ebmia.pl - sklep internetowy

1. Wskazówki bezpieczeństwa

Przed pierwszym uruchomieniem urządzenia, prosimy o uważne przeczytanie niniejszej instrukcji obsługi.

UWAGA!!! Każda maszyna jest potencjalnie niebezpieczna. Obrabiarki sterowane numerycznie mogą stwarzać większe zagrożenie od manualnych. Poruszające się elementy systemu narażają operatora na niebezpieczeństwo. Unikaj z nimi kontaktu oraz zachowaj bezpieczny odstęp kiedy podane jest napięcie zasilania. To użytkownik odpowiedzialny jest za finalną aplikację. Powinien On zadbać o to, aby maszyna była zrealizowana zgodnie z obowiązującymi normami.

Moduły przeznaczone do zabudowy mogą być stosowane i obsługiwane tylko wtedy, gdy zostaną umieszczone w odpowiedniej osłonie.

W miejscach, w których wystąpienie błędu w systemie automatyki może być przyczyną okaleczenia osób, uszkodzenia urządzeń lub spowodowania wysokich strat finansowych muszą być zastosowane dodatkowe środki ostrożności. Zagwarantują one bezpieczne działanie obrabiarki w przypadku wystąpienia uszkodzenia lub zakłócenia (np. niezależne wyłączniki krańcowe, blokady mechaniczne itd.). Producent oraz dystrybutorzy nie ponoszą odpowiedzialności za straty finansowe oraz doznane obrażenia wynikające z niewłaściwego i niezgodnego z przeznaczeniem eksploataowaniem urządzenia.

2. Opis sterownika

SSK-B02 jest ekonomicznym, wysokowydajnym sterownikiem o małych gabarytach. Jest dostosowany do sterowania dwu- i cztero - fazowych, hybrydowych silników krokowych z maksymalnym prądem 4A do na fazę. Silnik może być sterowany krokiem pełnym lub podzielonym na 2, co zwiększa dwukrotnie liczbę kroków silnika. Sterowanie odbywa się za pomocą trzech sygnałów doprowadzonych do wejść DIR (kierunek), STEP (krok) i ENABLE (zezwolenie na pracę). SSK-B02 współpracuje z szeroką gamą silników Nema 17, 23, 34 i może być stosowany w wielu różnych maszynach, takich jak: moduły X-Y, etykieciarki, cięcie laserem, maszyny grawerujące oraz urządzenia typu podnieś - przenieś.

Szeroki zakres napięć zasilających 12 - 40 VDC, czyni go uniwersalnym w zastosowaniu i umożliwia adaptację w różny gotowych systemach sterowania.

Nasza firma wykonuje na zamówienie uniwersalne sterowniki numeryczne (USN) na bazie SSK-B02 i dowolną ilość osi. Sterowniki są kompletne i gotowe do podłączenia, zamknięte w obudowy. Każdy sterownik wykonujemy indywidualnie według wymagań klienta. USN-y współpracują z programami generującymi sygnały za pośrednictwem portu LPT np. Mach2/Mach3, KCam, Master5, TurboCNC, Step2CNC i wielu innych. Możemy również wykonać sterowniki komunikujące się z komputerem za pomocą portu USB, Ethernet lub oparte o sterownik PLC. Zapraszamy do kontaktu z naszym działem sterowania numerycznego cnc@cnc.info.pl, tel: +(48) 87 644 36 78 wew. 911 lub elektronika@cnc.info.pl, tel: +(48) 87 644 36 76 wew. 910 - dobór i programowanie PLC, sterowanie CNC. Specjaliści pomogą Państwu dobrać sterowanie odpowiednie do projektowanej maszyny.

Zalety sterownika SSK-B02:

- niski koszt,
- małe wymiary,
- zasilanie do +40 VDC,
- wyjściowy prąd szczytowy do 4A,
- częstotliwość do 10 kHz

- rozdzielczość wybierana za pomocą dodatkowej zworki H/F,
- dopasowany do silników z 4, 6, 8 wyprowadzeniami,
- płynna regulacja prądu wyjściowego za pośrednictwem potencjometru umieszczonego na płycie sterownika,
- wyjście SYNC do synchronizacji z większą liczbą sterowników SSK-B02.

3. Dane techniczne

Parametry elektryczne

Parametr	Minimalne	Typowe	Maksymalne	Jednostka
Prąd wyjściowy	0	-	4	[A] Peak
Zasilanie (DC)	10	36	40	[V] DC
Napięcie zasilania logiki	4,5	5	7	[V] DC
Częstotliwość impulsów wej.	0	-	10	[kHz]

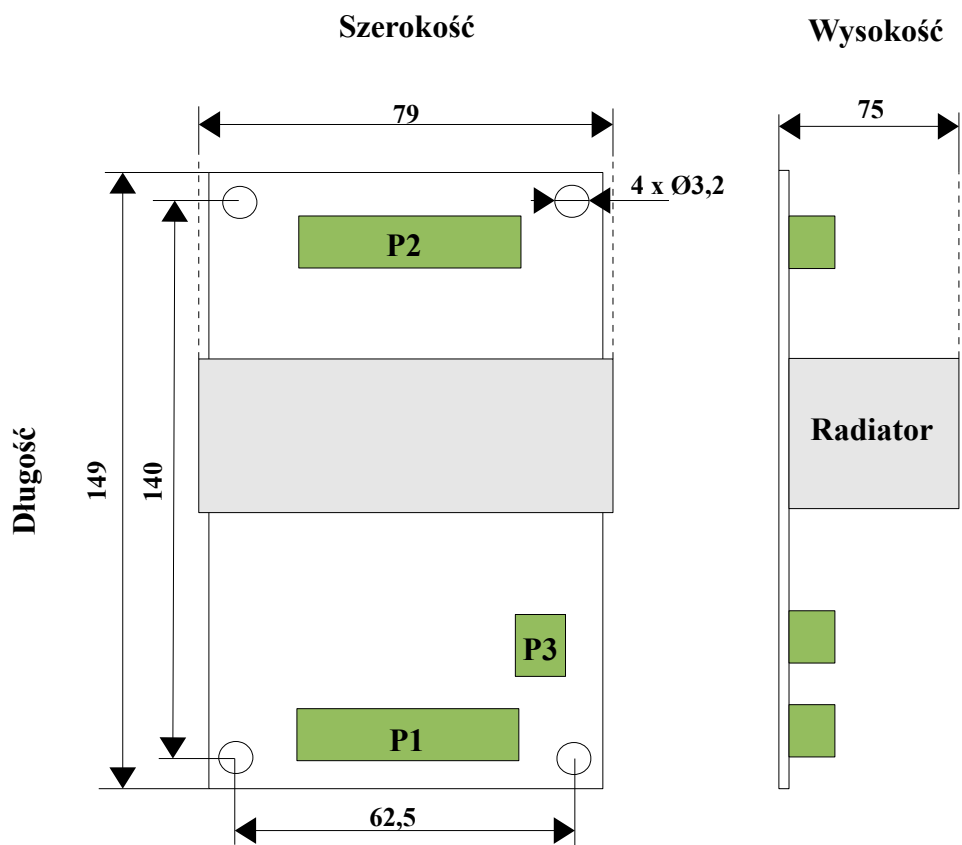
Parametry eksploatacyjne

Chłodzenie	Pasywne lub wymuszony obieg		
Środowisko	Miejsce	Unikać kurzu, oleju i gazów powodujących korozję	
	Temperatura	otoczenia	0°C - 50°C
		pracy	65°C Max
		składowania	-20°C - 65°C
Wilgotność	40% - 90% RH		

Parametry mechaniczne

Wymiary [mm]	Długość	149	
	Szerokość	79	
	Wysokość	75	z radiatorem
Waga [kg]	~ 0,268		

Wymiary z tabeli zaznaczono na rysunku poniżej:



4. Budowa (opis złącz) sterownika SSK-B02

Piny złącza sygnałów sterujących P1



Sygnal	Funkcja
GND	Masa zasilania logiki i sygnałów sterujących.
VCC	Zasilanie logiki układu +5V DC.
ENA	Sygnal zezwolenia: sygnał używany do zezwolenia/zakazu pracy. Niepodłączone oznacza zezwolenie pracy dla sterownika.
DIR	Sygnal kierunku: sygnał przyjmuje niski lub wysoki poziom, reprezentujące kierunek obrotów silnika. Stan wysoki na tym wejściu powoduje, że silnik obraca się zgodnie z ruchem wskazówek zegara, stan niski w stronę przeciwną.
CLK	Sygnal impulsowy: wejście reprezentuje sygnał kroku, działa na każde zbocze narastające sygnału sterującego.

Kierunek ruchu silnika jest zależny od podłączenia przewodów silnik-sterownik. Odwrotne podłączenie przewodów jednego z uzwojeń silnika odwróci kierunek ruchu.

Piny złącza zasilającego P2



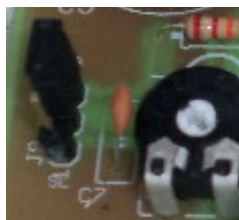
Nr pinu	Sygnal	Funkcja
1	+V	Zasilanie DC, od +10 V do +40 V (Silnik w czasie nawrotów oddaje część energii do źródła zasilania, co powoduje wzrost napięcia zasilania)
2	GND	Masa zasilania DC
3,4	Faza B	Cewka B silnika
5,6	Faza A	Cewka A silnika

Piny złącza synchronizacji P3



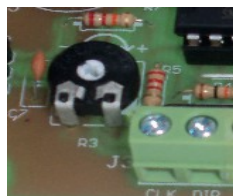
Nr pinu	Sygnal	Funkcja
1	SYNC	Wyjście sygnału taktującego. W przypadku, gdy sterownik pracuje jako pojedynczy, nie jest wykorzystywane. Jeśli w systemie wykorzystanych jest kilka sterowników można połączyć je ze sobą. Taktowanie pomiaru prądu będzie następowało we wszystkich sterownikach jednocześnie. Fabrycznie nie aktywne. Aby wykorzystać wejście należy przełączyć zworę J9 w pozycję SL.
2	GND	Masa sygnału taktującego

Zworka J9



Jumper J9 służy do wyboru trybu pracy z wewnętrznym oscylatorem (pozycja MA) lub sygnałem taktującym ze złącza SYNCH (pozycja SL).

Potencjometr

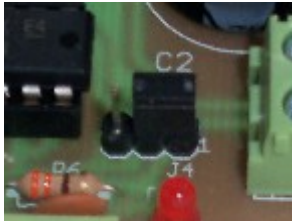


Potencjometr PR1 służy do płynnej regulacji prądu silnika.

„-” - zmniejszamy wartość,
„+” - zwiększamy wartość prądu.

Dioda sygnalizacyjna oznacza obecność zasilania części logicznej.

Zworka J4



Jumper J4 służy do wyboru trybu pracy. Przełącza sterownik do pracy w trybie 1 lub 1/2 kroku.

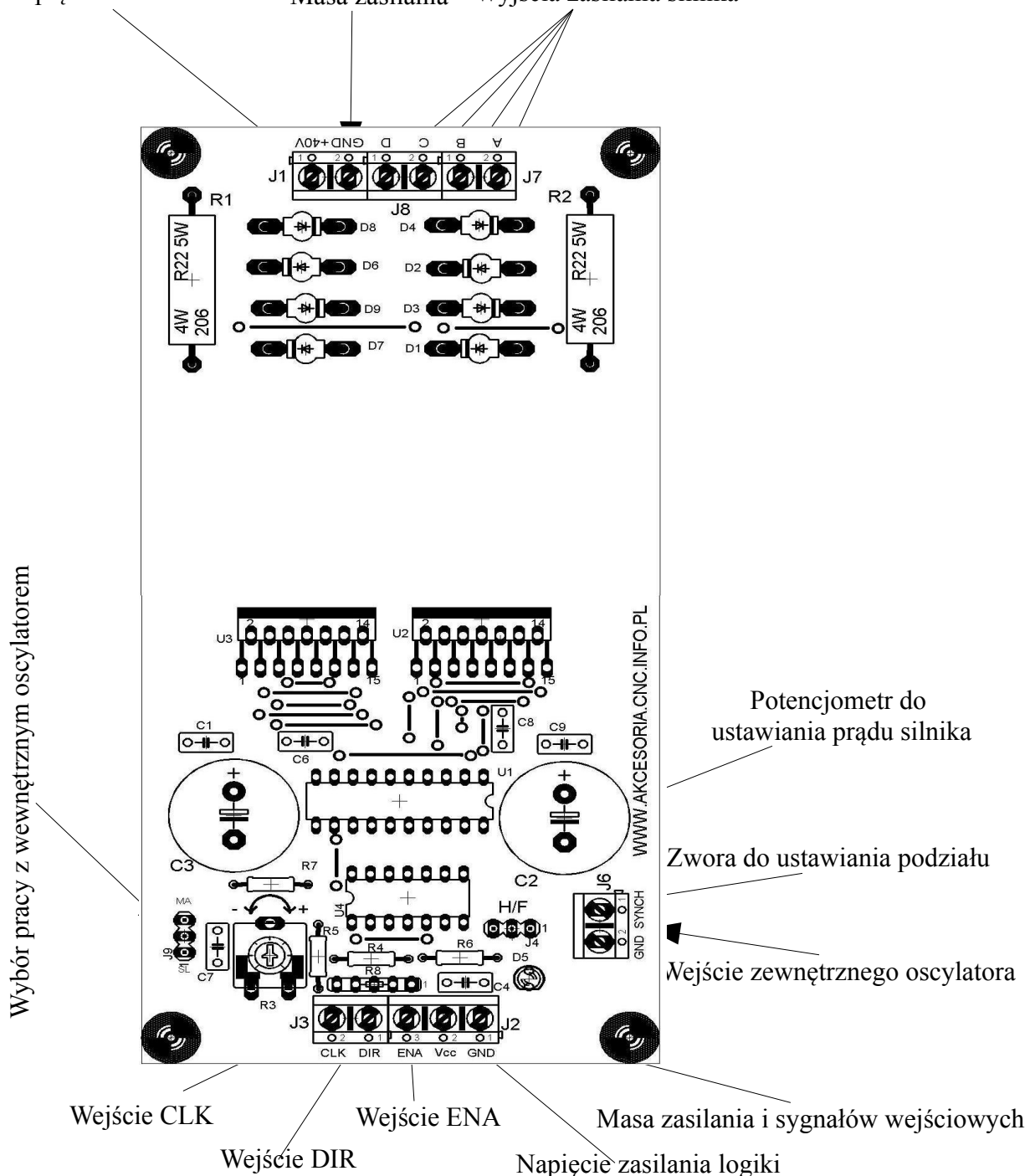
Fabrycznie ustawiony jest na podział 1/2.

Skrócony opis wyprowadzeń modułu

Napięcie zasilania 40V

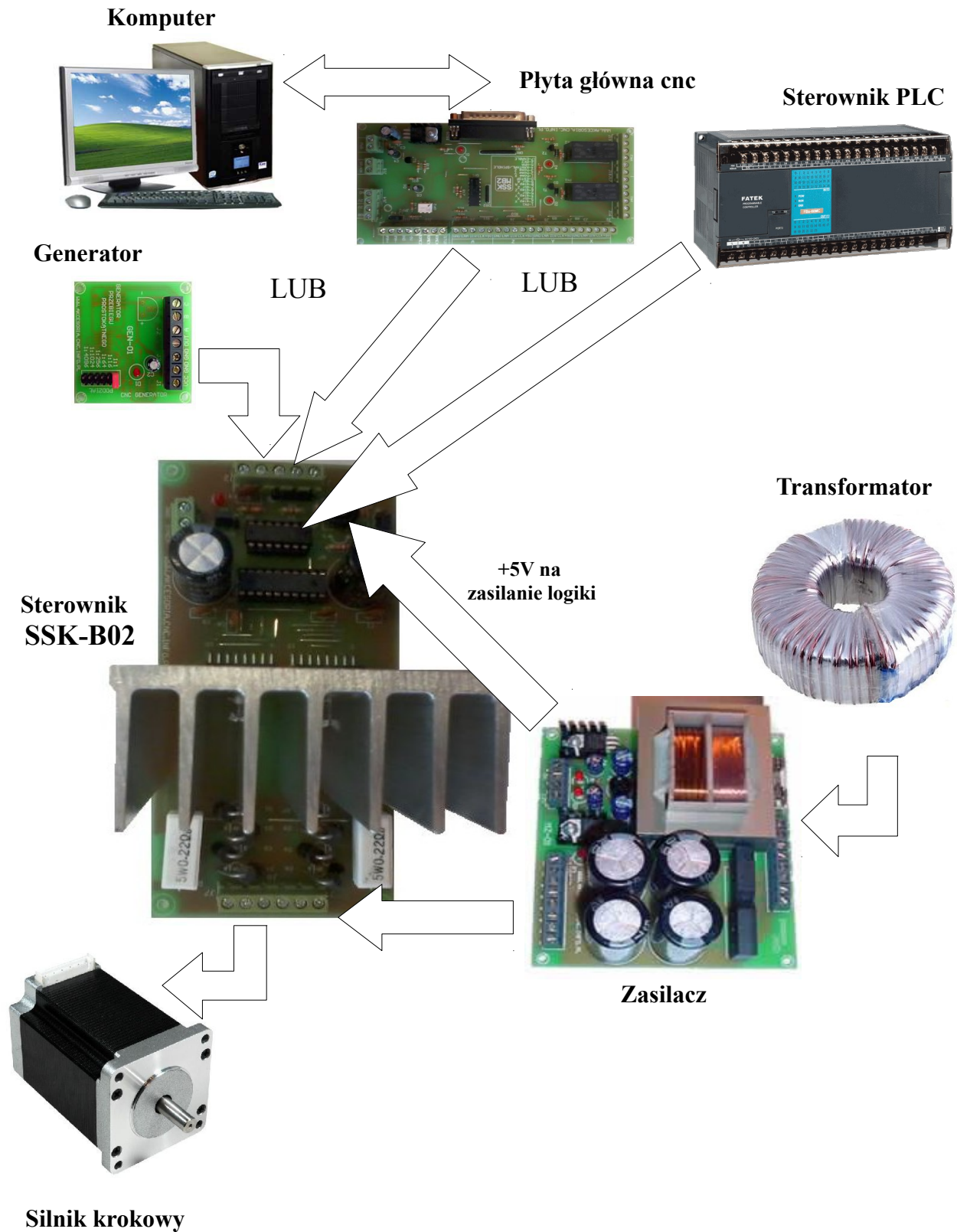
Masa zasilania

Wyjścia zasilania silnika



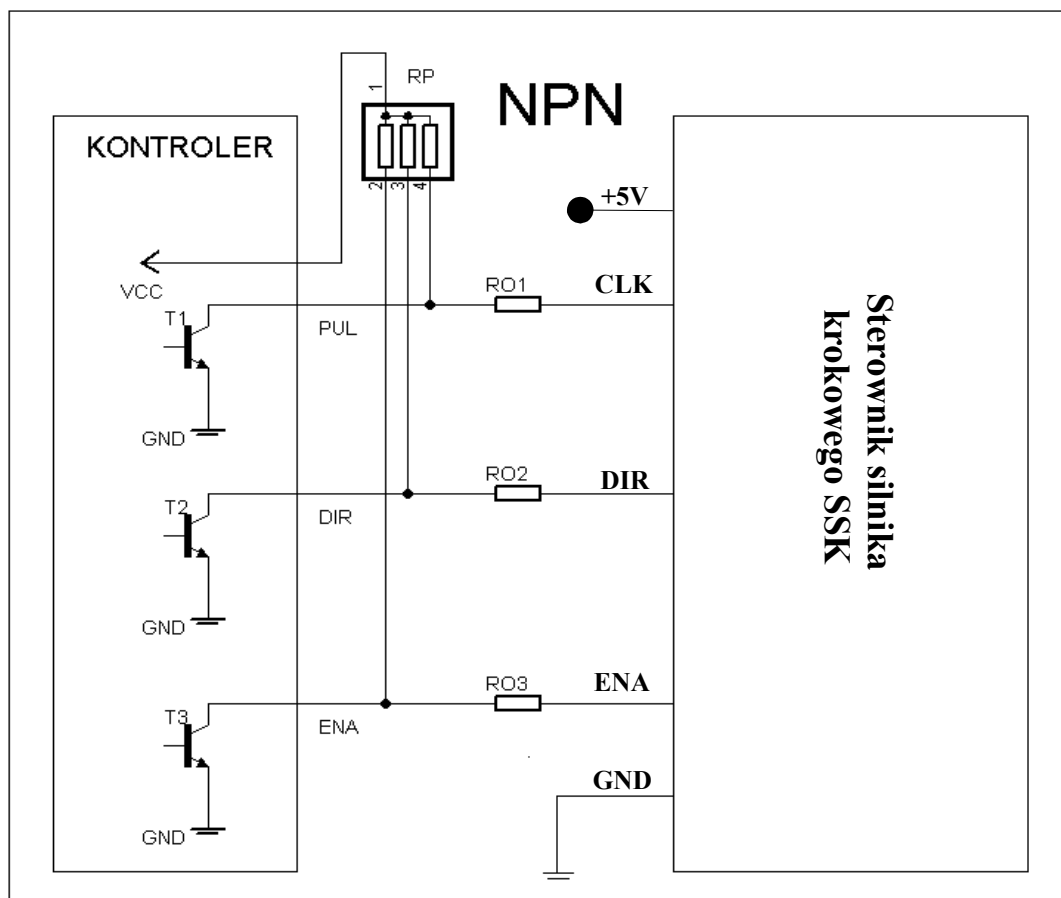
5. Eksploatacja sterownika

Kompletny system krokowy powinien zawierać silnik, zasilanie i kontroler (generator impulsów, komputer lub sterownik PLC).



Poniższy schemat przedstawia sposób podłączenia sygnałów sterujących:

Wspólna anoda



Opis do schematów na poprzedniej stronie

RP – rezystory podciągające, zalecane, (dla 5V $RP=4,7k\Omega$),
T1, T2, T3 – tranzystory w kontrolerze, komputerze,
R01, R02, R03 – dodatkowe rezystory ograniczające prąd sygnałów wejściowych.

Przy sterowaniu napięciem $H=5V$, $L=0V$ rezystory ograniczające $R0$ można pominąć.

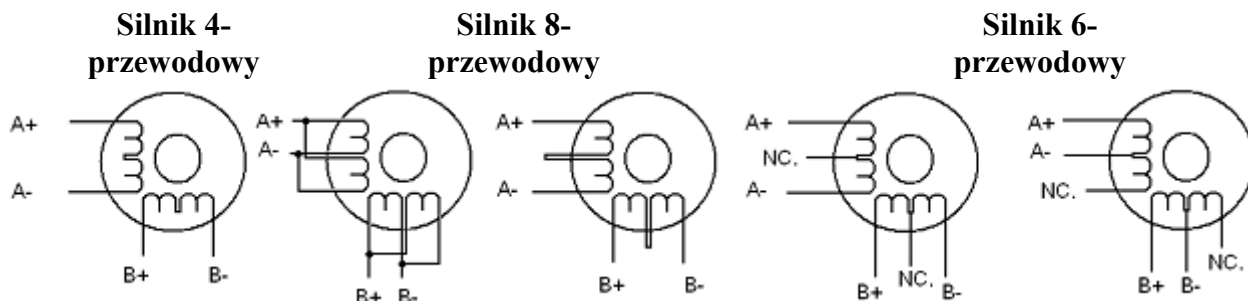
UWAGA!!!!

Przy sterowaniu napięciem 12V lub 24V, do podłączenia kontrolera ze sterownikiem należy wykorzystać proponowany przez naszą firmę układ optoizolacji OPT-1

Szczegóły w instrukcji optoizolatora.

Podłączenie silników

Sterownik SSK-B02 może sterować krokowymi silnikami hybrydowymi z 4, 6 lub 8 wyprowadzeniami. Poniższy diagram pokazuje podłączenia do silników w różnej konfiguracji.



Silniki 4-przewodowe są najmniej elastyczne, ale najprostsze w podłączeniu. Prędkość i moment będą zależały od indukcyjności zwojów. Przy ustawianiu prądu wyjściowego sterownika należy pomnożyć prąd fazowy przez 1,4 aby wyznaczyć szczytowy prąd wyjściowy.

Silniki 6-przewodowe możemy podłączyć w dwóch konfiguracjach: wysoka prędkość-niższy moment lub wysoki moment-niższa prędkość.

Konfiguracja wyższej prędkości lub pół cewki jest tak nazwana ponieważ używa połowę zwojów silnika. Pozwala to na zmniejszenie indukcyjności przez co obniża się moment silnika. Będzie on bardziej stabilny przy wyższych prędkościach. Przy ustawianiu prądu wyjściowego sterownika należy pomnożyć prąd fazowy (lub unipolarny) przez 1,4 aby wyznaczyć szczytowy prąd wyjściowy.

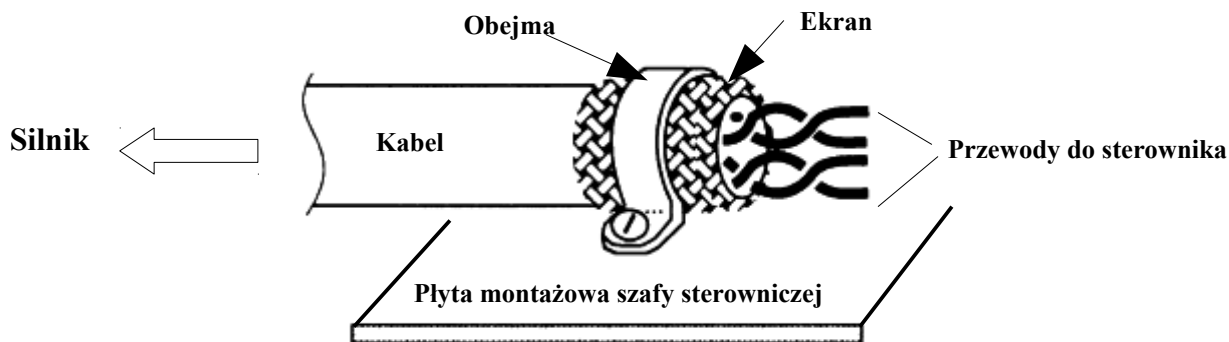
Konfiguracja wyższego momentu lub pełnej cewki używa całej indukcyjności zwojów faz. Aplikacja ta powinna być używana tam gdzie wymagany jest wyższy moment przy niskich prędkościach. Przy ustawianiu prądu wyjściowego należy pomnożyć prąd fazowy (lub unipolarny) przez 0,7 i taką wartość szczytową ustawić na sterowniku.

Silniki 8-przewodowe oferują wysoką elastyczność projektantowi systemu, ponieważ mogą być połączone szeregowo lub równoległe, pozwalając na zastosowanie w wielu aplikacjach.

Połączenie szeregowe jest zazwyczaj stosowane tam, gdzie wymagany jest wysoki moment i niska prędkość. Ponieważ przy tej konfiguracji indukcyjność jest najwyższa, wydajność spada przy większych prędkościach. Do określenia szczytowego prądu wyjściowego należy pomnożyć wartość prądu fazowego (lub unipolarnego) przez 0,7.

Równoległe połączenie uzwojeń silnika oferuje bardziej stabilny moment przy wyższych prędkościach. Do określenia szczytowego prądu wyjściowego należy pomnożyć wartość prądu fazowego (lub unipolarnego) przez 1,96 lub prąd bipolarny przez 1,4.

Po wybraniu konfiguracji z jaką ma pracować silnik zbędne (niepodłączone) przewody należy solidnie odizolować od pozostałych. Możemy teraz przystąpić do podłączenia kabli do stopnia mocy. Przy tej operacji należy wykazać się szczególną starannością. Złe kontakty mogą skutkować niepoprawną pracą silników, zakłóceniami lub w gorszym przypadku wystąpieniem zwarcia. W celu zmniejszenia zakłóceń motory z szafą należy łączyć kablami ekranowanymi, które to należy odpowiednio uziemić.



Podłączenie i dobór zasilania

Aby sterownik pracował prawidłowo, z optymalną wydajnością, ważny jest prawidłowy dobór zasilania. Sterownik może pracować w zakresie napięć od 10VDC do 40VDC uwzględniając „pływanie napięcia” zasilania i napięcie EMF (generowane przez cewki silnika podczas nawrotów). Sugeruje się użycie źródeł zasilania z napięciem wyjściowym nie większym niż +36V, pozostawiając zapas na skoki zasilania i powrót EMF. Przy niższych napięciach zasilania od 10V sterownik może działać niepoprawnie. Wyższe napięcie uszkodzi sterownik.

Źródło zasilania może mieć niższy prąd niż znamionowy silnika (zazwyczaj 50% ~ 70% prądu silnika). Wynika to z tego, że sterownik pobiera prąd z kondensatora zasilacza tylko w czasie gdy cykl PWM jest w stanie ON, a nie pobiera, gdy cykl jest w stanie OFF. Tak więc średni pobór prądu ze źródła zasilania jest znacznie niższy niż prąd silnika. Na przykład dwa silniki 3A mogą być bez problemu zasilane ze źródła o prądzie 4,5A.

Zasilanie kilku sterowników z jednego źródła zasilania jest dozwolone pod warunkiem, że źródło to posiada odpowiednią wydajność prądową. Poniżej zamieszczono wzór na obliczenie wydajności prądowej źródła.

$$(\text{Ilość silników} * \text{prąd znamionowy silnika}) * 70\% = \text{prąd znamionowy źródła}$$

Dorze jest dodać jakiś zapas mocy, czyli plus 5 - 10% wartości, która nam wyszła powyżej.

Obliczenie dla przykładu z tekstu powyżej:

$$(2 * 3A) * 70\% = 4,2 A$$

$$4,2 A * 1,1 = 4,62 A$$

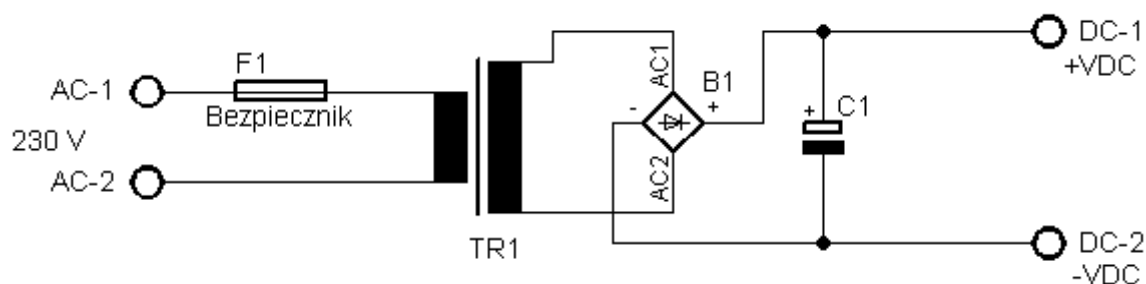
Aby uniknąć zakłóceń nie należy łączyć szeregowo sterowników do zasilacza. Każdy sterownik powinien być podłączony osobnymi przewodami (równoległe podłączenie).

Wyższe napięcie zasilania pozwoli na osiągnięcie wyższej prędkości obrotowej kosztem większych zakłóceń i grzania się silnika. Jeżeli nie jest wymagana wysoka prędkość należy użyć niższego napięcia. Pozwoli to na zwiększenie niezawodności i żywotności układu.

UWAGA!!!

Aby nie spowodować uszkodzenia sterownika należy zadbać o to, aby napięcie zasilające część logiczną układu 5V było doprowadzone przed pojawieniem się wysokiego napięcia zasilającego silniki. Napięcia mogą być włączane w tym samym czasie. Podanie napięcia wyższego niż 40V lub odwrotne jego podłączenie (zła polaryzacja) spowoduje uszkodzenie sterownika.

Sugerowany układ zasilacza niestabilizowanego do zasilania sterowników silników krokowych.



Ustawienia

Po podłączeniu sterowania, silnika, zasilania i przed uruchomieniem całego systemu należy poprawnie skonfigurować stopnie końcowe.

Jumper J9 służy do wyboru trybu pracy z wewnętrznym oscylatorem (pozycja MA) lub sygnałem taktującym ze złącza SYNCH (pozycja SL). Jeżeli sterownik pracuje jako samodzielny zworkę należy ustawić w pozycję MA. Jeśli sterowników jest kilka, wówczas w jednym z nich należy ustawić zworkę w pozycję MA, a w pozostałych na SL oraz połączyć wszystkie sterowniki równoległe za pomocą złącza SYNCH.

UWAGA!!!

Ustawienie zworki w pozycji SL podczas pracy samodzielnej sterownika może doprowadzić do uszkodzenia sterownika i/lub silnika krokowego.

Wybór wartości prądu podawanego na motory ustawiamy za pomocą płynnej regulacji (potencjometr).

Istnieją dwa sposoby na ustawienie prądu. Pierwszy polega na szeregowym podłączeniu amperomierza do jednego z uzwojeń. Należy pamiętać, aby użyć miernika o odpowiednim zakresie pomiarowym. Sterownik podłączamy do generatora sygnału prostokątnego o częstotliwości 2Hz lub do komputera ustawiając w programie sterującym częstotliwość podawania impulsów na 2 impulsy/sekundę. Kręcąc potencjometrem ustawiamy odpowiedni prąd uzwojenia. Przed pierwszym włączeniem sterownika przekręcamy potencjometr na „-” zgodnie z rysunkiem nadrukowanym na płycie.

Innym sposobem na ustawienie wartości prądu sterownika jest pomiar napięcia na nóżce 15 układu scalonego U1 oznaczonej na schemacie jako Vref (bądź na nóżce potencjometru R3 – patrz schemat sterownika). Należy tu skorzystać z zależności:

$$V_{ref}=I \cdot R$$

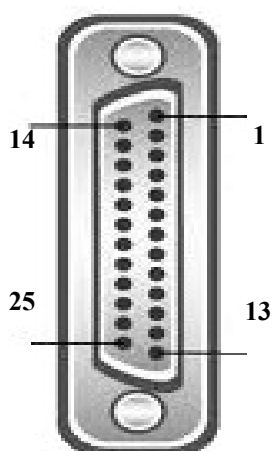
Przez rezystor pomiarowy R o znanej wartości (0,22 Ω) przepływa prąd uzwojenia silnika. Na podstawie powyższej zależności należy wyliczyć jakie napięcie odpowiada dla prądu, który nas interesuje, a następnie za pomocą potencjometru ustawiamy odpowiednią wartość napięcia Vref (pin 15 U1 lub środkowa nóżka potencjometru względem masy zasilania).

Wybór podziału kroku odbywa się za pomocą wejścia Zworki J4 H/F.

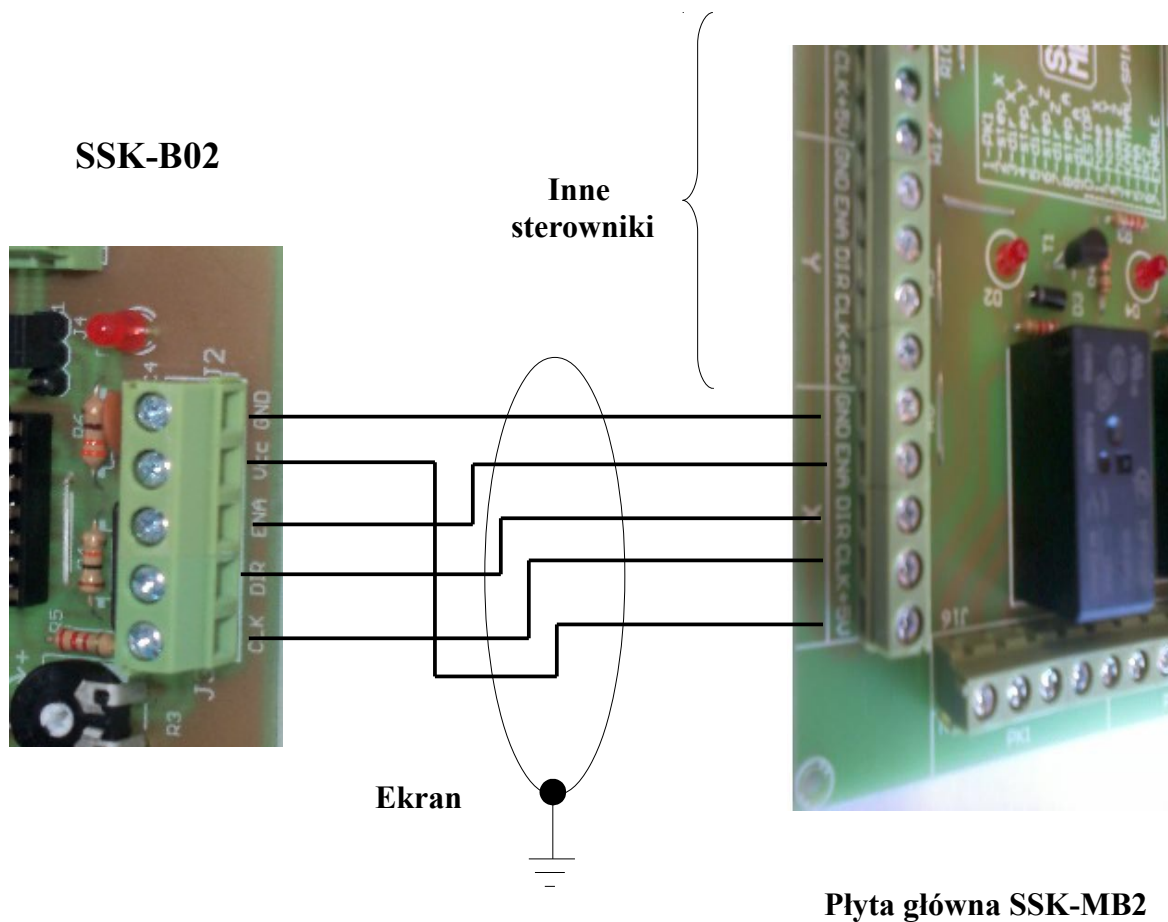
Podłączenie sterownika do płyty głównej SSK-MB2

Sterownik SSK-B02 może być sterowany za pośrednictwem programu Mach 3, bądź innego pracującego na sygnałach kroku i kierunku. Do podłączenia sterownika z komputerem wykorzystuje się płyty główne umożliwiające rozdział sygnałów z portu LPT na poszczególne elementy wykonawcze. Sposób podłączenia sterownika do produkowanej przez naszą firmę płyty SSK-MB2 przedstawiono na poniższym diagramie.

Opis portu LPT



- 1 – PRZEKAŹNIK PK1
- 2 – CLK X
- 3 – DIR X
- 4 – CLK Y
- 5 – DIR Y
- 6 – CLK Z
- 7 – DIR Z
- 8 – CLK A
- 9 – DIR A
- 10 – E-STOP
- 11 – HOME X, Y, Z, A
- 12 – LIMIT
- 13 – CZUJNIK DŁUGOŚCI NARZĘDZIA
- 14 – KANTHALL/SPINDLE CONTROL
- 15 – DODATKOWY PIN WEJŚCIOWY
- 16 – PRZEKAŹNIK PK2
- 17 – ENABLE
- 18, 19, 20, 21, 22, 23, 24, 25 – GND



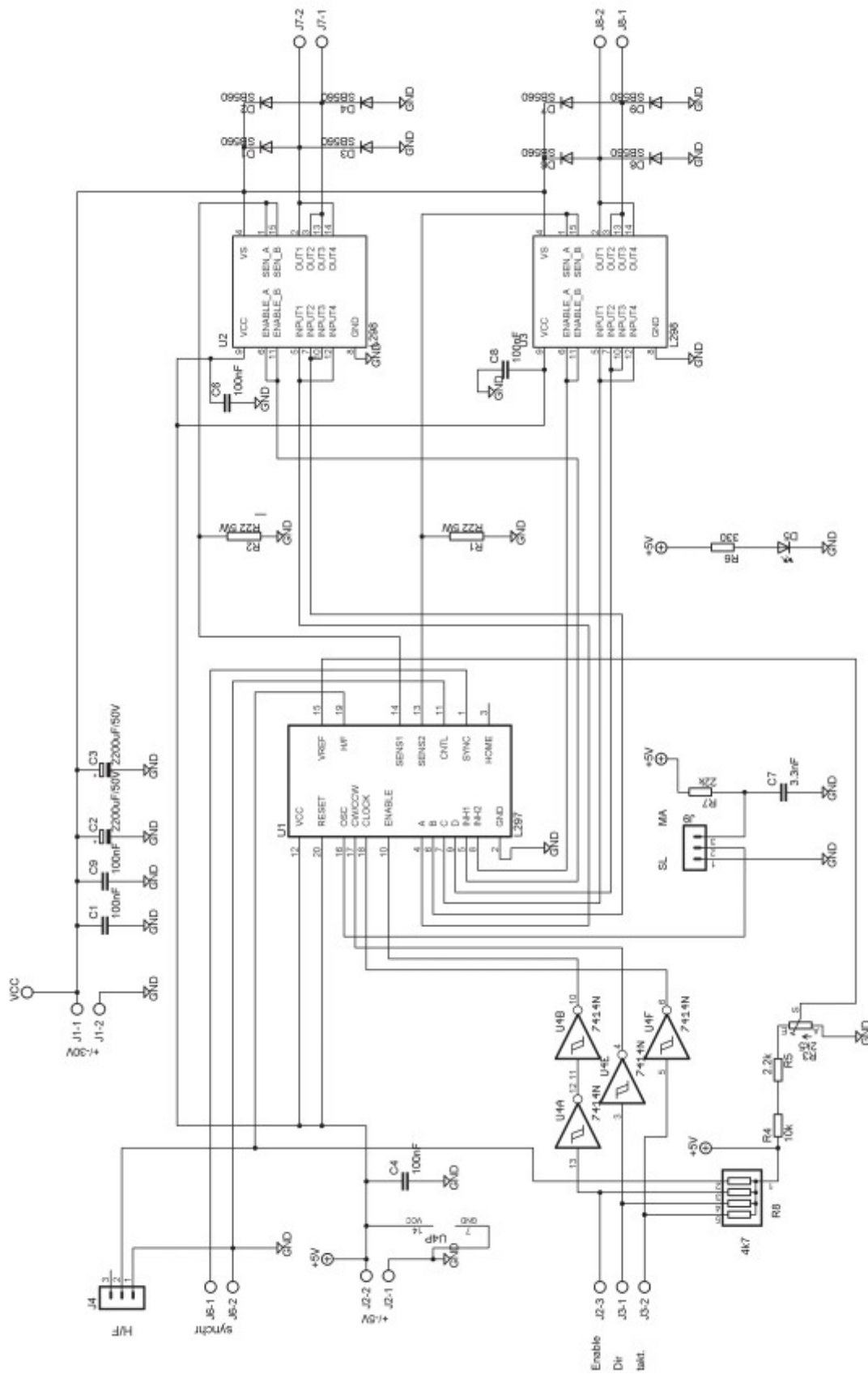
UWAGA!!!

Podczas uruchamiania obrabiarki należy kolejno włączać: komputer, program, sterownik. Program przejmuje kontrolę nad pinami portu LPT. Przy zamykaniu systemu stosujemy kolejność odwrotną. Uchroni to przed nieoczekiwanymi i niebezpiecznymi ruchami maszyny.

Wykaz elementów:

R1,R2.....	0.22 Ω /5W,	C1,C4,C6,C8,C9.....	100nF,
R3.....	2,5 k Ω (potencjometr),	C2,C3.....	2200 μ F/50V,
R4.....	10 k Ω ,	C7.....	3,3 nF,
R5.....	2,2 k Ω ,	D1- D9.....	SB560,
R6.....	330 Ω ,	D5.....	LED3mm,
R7.....	22 k Ω ,	U1.....	L297,
R8.....	drabinka 4x4,7 k Ω ,	U2,U3.....	L298N,
J1,J3,J7,J8,J6.....	ARK2	U4.....	7414N,
J2.....	ARK3		
J4,J9.....	gold pin 3pinowy plus 2 x zworka		

Schemat ideowy sterownika SSK-B02



6. Porady

W przypadku kiedy sterownik SSK-B02 nie pracuje poprawnie, pierwszym krokiem powinno być sprawdzenie czy problem jest natury elektrycznej czy mechanicznej. Ważne jest, aby dokumentować każdy krok przy rozwiązywaniu problemu. Być może będzie konieczność skorzystania z tej dokumentacji w późniejszym okresie, a szczegóły w niej zawarte w wielkim stopniu pomogą pracownikom naszego Wsparcia Technicznego rozwiązać zaistniały problem. Wiele błędów w systemie sterowania ruchem może być związanych zakłóceniami elektrycznymi, błędami oprogramowania urządzenia sterującego lub błędami w podłączeniu przewodów. Poniżej przedstawiono tabelę z najpopularniejszymi problemami, z którymi zgłaszają się klienci do naszego Wsparcia Technicznego.

Objawy	Prawdopodobna przyczyna usterki	Postępowanie
Silnik nie pracuje	Brak zasilania sterownika	Wizualnie sprawdzamy świecenie się poszczególnych diod LED sygnalizujących obecność napięć na urządzeniu. W przypadku stwierdzenia braku jakiegoś napięcia należy odłączyć zasilanie szafy sterowniczej i sprawdzić działanie poszczególnych bezpieczników. Uszkodzone wymieniamy na nowe zgodne z aplikacją systemu.
	Źle dobrana rozdzielczość	Wykonujemy korektę ustawień.
	Złe ustawienia prądu	Dokonujemy korekty.
	Brak sygnału zezwolenia	Sprawdzamy konfigurację pinu wyjściowego Enable, możliwe, że trzeba będzie zmienić jego stan na przeciwny (Active Low). Sprawdzamy poprawność połączeń z płytą główną lub sterownikiem PLC.
Silnik kręci się w złym kierunku	Fazy silnika mogą być odwrotnie podłączone	Przy wyłączonym zasilaniu zamieniamy wyprowadzenia jednej fazy silnika lub zmieniamy kierunek w programie sterującym.
Nieregularny ruch silnika	Kable silnika nieekranowane	Do podłączeń silników należy stosować kable ekranowane, ekran należy uziemić. Sprawdzamy poprawność uziemienia.
	Kable sterujące nieekranowane	Do połączeń sterowników z płytą główną, sterownikiem PLC należy stosować kable ekranowane, ekran należy uziemić. Sprawdzamy poprawność uziemienia.
	Kable sterujące za blisko kabli silników	Sprawdzamy odległość między kablami sterującymi a zasilającymi silniki.
	Złe uziemienie w systemie Przerwane uzwojenie silnika	Sprawdzamy poprawność uziemienia. Przy wyłączonym zasilaniu sprawdzamy poprawność połączeń silnik ze sterownikiem. Sprawdzamy rezystancję uzwojeń. W razie potrzeby wymieniamy silnik na inny.
	Złe podłączenie faz silnika	Przy wyłączonym zasilaniu sprawdzamy podłączenia silnika. Jeżeli zaobserwujemy nieprawidłowość, korygujemy

Opóźnienia podczas przyśpieszania silnika	Złe ustawienia prądu	Dokonujemy korekty.
	Za słaby silnik do aplikacji	Wymieniamy silnik na inny, mocniejszy.
	Zbyt wysokie ustawienia przyśpieszania	Korygujemy nastawy wykonane w programie Mach3 podczas dostrajania siników.
Nadmierne grzanie się silnika i sterownika	Zbyt niskie napięcie zasilania	Sprawdzamy wartość napięcia zasilania stopni końcowych.
	Zbyt słabe odprowadzenie ciepła	Sprawdzamy drożność filtrów wentylacyjnych w szafie sterowniczej i poprawność działania wentylatora.
	Zbyt wysokie ustawienie prądu	Dokonujemy korekty.

7. Wymagania

Jeśli sterownik będzie sterował silnikiem prądem powyżej 2A należy zastosować wymuszone chłodzenie w postaci wentylatora. Chłodzenie takie należy stosować również, gdy sterownik będzie zamknięty w obudowie utrudniającej dostęp powietrza.

Nie należy przekraczać parametrów pracy, gdyż może to doprowadzić do uszkodzenia układu.

Podczas podłączania silnika napięcie zasilające musi być odłączone.

Zwarcie jednego z wyprowadzeń silnika z masą lub z „+” zasilania jak również zwarcie między wyjściami prowadzi do uszkodzenia układu.

Personel zajmujący się instalacją musi posiadać elementarną wiedzę w zakresie obchodzenia się z urządzeniami elektrycznymi. Urządzenie powinno być zamontowane w pomieszczeniach zamkniętych zgodnie z I klasą środowiskową, o normalnej wilgotności powietrza (RH=90% maks. bez kondensacji) i temperaturze z zakresu 0°C do +50°C.

ŻYCZYMY UDANEJ PRACY Z URZĄDZENIEM :)

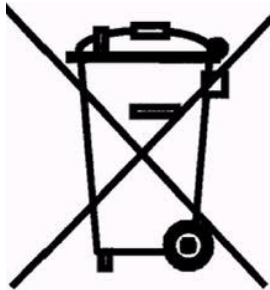
Więcej informacji na:

www.akcesoria.cnc.info.pl

Pomoc techniczna:

elektronika@cnc.info.pl

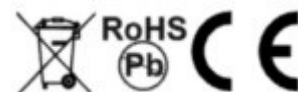
cnc@cnc.info.pl



OZNAKOWANIE WEEE

Zużytego sprzętu elektrycznego i elektronicznego nie wolno wyrzucać razem ze zwykłymi domowymi odpadami. Według dyrektywy WEEE obowiązującej w UE dla zużytego sprzętu elektrycznego i elektronicznego należy stosować oddzielne sposoby utylizacji.

W Polsce zgodnie z przepisami ustawy o zużytym sprzęcie elektrycznym i elektronicznym zabronione jest umieszczanie łącznie z innymi odpadami zużytego sprzętu oznakowanego symbolem przekreślonego kosza. Użytkownik, który zamierza się pozbyć tego produktu, jest obowiązany do oddania ww. do punktu zbierania zużytego sprzętu. Punkty zbierania prowadzone są m. in. przez sprzedawców hurtowych i detalicznych tego sprzętu oraz gminne jednostki organizacyjne prowadzące działalność w zakresie odbierania odpadów. Prawidłowa realizacja tych obowiązków ma znaczenie zwłaszcza w przypadku, gdy w zużytym sprzęcie znajdują się składniki niebezpieczne, które mają negatywny wpływ na środowisko i zdrowie ludzi.



Łożyska liniowe, prowadnice liniowe
Śruby trapezowe, śruby kulowe
Listwy zębate i koła modułowe
Pasy zębate, koła zębate
Łożyska, rolki, akcesoria, tuleje ślizgowe
Uszczelnienia techniczne
Napęd łańcuchowy - łańcuchy, koła, akcesoria
Pasy i koła klinowe
Koła stożkowe
Sprzęgła
Wielowypusty - wielokliny
Ślimacznice i ślimaki
Ośony mieszkowe - harmonijkowe
Stoły liniowe, moduły liniowe
Prowadniki przewodów
Przekładnie planetarne



Silniki krokowe, sterowniki, Serwonapędy AC i DC
Sterowniki programowalne - PLC, Panele
Falowniki, silniki elektryczne, motoreduktory
Zasilanie, transformatory
Enkodery, liniały, systemy pomiaru drogi



Oprogramowanie CNC - CAD - CAM
Sterowniki maszyn CNC
Układy chłodzenia
Chemia techniczna - smary, kleje, chłodziwo
Narzędzia skrawające, oprawy narzędziowe
Elektrowrzeciona

